



Bergvärme-Ytjordvärme-Sjövärme-Frånluft

Quantum V.I.P.

Q15RS/2 - Q96RS/2

värmepump med Economizer



Quantum Q15 RS/2 - Q48 RS/2



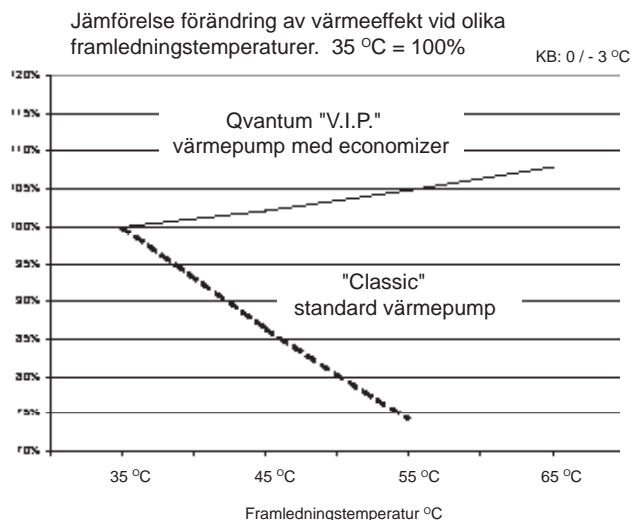
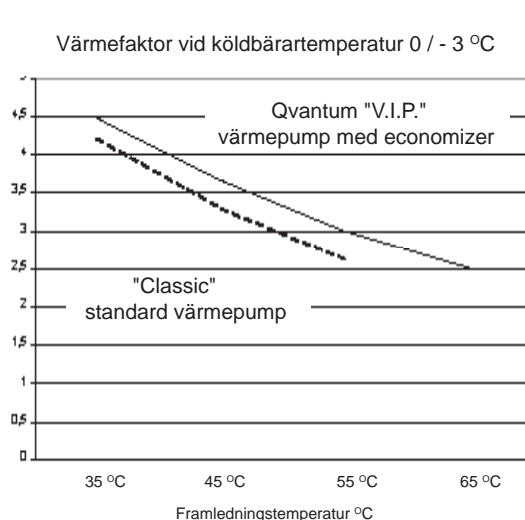
V.I.P. värmepump Serie RS/2 med economizer

Quantum Serie RS/2 är avsedd att användas i ytjordvärmesystem, bergvärmesystem, sjövärmesystem, värmeåtervinning ur frånluft, mm. eller i andra system där köldbäraren består av en blandning av vatten och frysskyddsmedel. Quantum Serie RS/2 är avsedda att klara hela årsenergibehovet av värme och varmvatten, sk monovalent drift, eller att kombineras med tillsatsvärme, sk bivalent drift.

V.I.P. (VAPOR INJECTION POWER) OCH ECONOMIZER

Quantum Serie RS/2 värmepump är av typen V.I.P (vapor injection power) via economizer. 2-steps EVI-kompressorn delar upp kompressionsfasen i två delar. I steg 1 sugs köldmediagas ifrån förångaren in så samma sätt som vid en "classic" kylkrets. I steg 2 kompletteras den i steg 1 komprimerade gasen med ny kall gas ifrån economizern (underkylaren). Detta medför att den avgivna värmeeffekten ökas samtidigt som också värmefaktorn COP ökar. Även gastemperaturen under kompressionsförloppet sänks vilket medför att en högre framledningstemperatur kan uppnås. Aggregatet kan leverera upp till 65° framledningstemperatur. Således medför V.I.P. via economizer att:

- högre framledningstemperatur kan uppnås jämfört med "classic" värmepump
- värmeeffekten ökar med stigande framledningstemperatur
- ökad verkningsgrad och värmefaktor COP erhålls



QUANTUM ELEKTRONISKT STYRSYSTEM

Quantum Serie RS/2 är i standardutförande försedd med Quantum styrsystem. Detta system, se separat beskrivning, möjliggör att värmepumpen kan anpassas till den systemlösning som har valts. Quantum styrsystem anpassas genom att olika system makro väljs. Aggregatet kan användas i system med sk. "flytande kondensering" eller system enligt Quantum Systemtank koncept med fast/halvfast kondensering. Styrsystemet kan även styra tillsats värme on/off eller via shuntventil (0-10V) Quantum styrsystem är självinstruerande. Systemet handhas via en i fronten monterad skärm. För att få instruktion finns det i alla bilder möjlighet att peka på "?" för att få handledning direkt via skärmen. Det innehåller erfoderliga drift-, skydds- och larm-funktioner. Aggregatet kan även användas tillsammans med Quantum "Partner" värmepump för varmvattenberedning. Quantum styrsystem har MODBUS kommunikation vilket ger möjlighet till kommunikation med överordnat system eller med fler Quantum värmepumpar. Upp till 8 st värmepumpar kan styras.

ELEKTRONISK EXPANSIONSVENTIL

Quantum Serie RS/2 värmepumpar är försedda med två elektroniska expansionsventiler. En ventil för förångarkretsen och en ventil för economizerkretsen. Expansionsventilerna har en egen elektronisk styrenhet med display som bl.a. visar förångningstryck, temperatur, överhettning etc för de båda kretsarna. Via MODBUS kan dessa variabler överföras till ett överordnat styrsystem.

EFFEKTDATA - BERGVÄRME / YTJORDVÄRME

Serie RS/2		Q15	Q17	Q21	Q25	Q32	Q41	Q48	Q65	Q81	Q96
Värmeeffekt 0/65 _{EN14511}	kW	12,1	13,6	16,7	19,3	27,9	33,0	39,6	55,8	66,0	79,2
Värmeeffekt 0/45 _{EN14511}	kW	10,9	13,1	16,0	18,5	26,7	31,6	37,8	53,4	63,2	75,6
Värmeeffekt 0/35 _{EN14511}	kW	10,5	12,9	15,7	18,2	26,2	31,0	37,2	52,4	62,0	74,4
Eleffekt _{EN14511} 35/45°C	kW	2,4/3,1	2,9/3,7	3,5/4,3	4,0/5,0	5,8/7,3	7,0/8,7	8,5/10,6	11,6/14,6	14,0/17,4	17,0/21,2
COP _{EN14511} 35/45°C		4,3/3,6	4,4/3,6	4,6/3,7	4,6/3,7	4,5/3,7	4,5/3,6	4,4/3,6	4,5/3,7	4,5/3,6	4,4/3,6
VBflöde (4,2) Δt=7°C	l/s	0,37	0,44	0,54	0,62	0,90	1,06	1,27	1,79	2,12	2,54
ΔPkondensator(VB)	kPa	7	8	9	9	11	13	15	27	24	29
Max temp VB	°C	65	65	65	65	65	65	65	65	65	65
Kyleffekt vid 45 °C	kW	7,9	9,4	11,6	13,5	19,4	22,9	27,2	38,8	45,8	54,4
KBflöde Δt=3°C(4,0)	l/s	0,65	0,78	0,97	1,13	1,62	1,91	2,27	3,23	3,82	4,53
ΔPförångare(KB)	kPa	24	23	30	26	32	26	32	35	39	35
Nom.värmeeff ^(Pdesignh)	kW	11,4	13,2	16,2	18,7	27,1	32,1	38,4	54,2	64,2	76,8
SCOP _{EN14825} medelklimat	35/55	4,5/3,9	4,7/3,8	4,9/4,1	4,9/4,1	4,9/4,1	4,8/4,0	4,9/3,9	4,9/4,1	4,8/4,0	4,9/3,9
Effektivitetsklass rumsuppv.	35/55	A+++/A++	A+++/A++	A+++/A++	A+++/A++	A+++/A++	A+++/A++	A+++/A++	A+++/A++	A+++/A++	A+++/A++

Redovisade data enligt EN14511 där angivet

EFFEKTDATA - FRÅNLUFT

Serie Rs/2		Q15	Q17	Q21	Q25	Q32	Q41	Q48	Q65	Q81	Q96
Värmeeffekt 10/65 _{EN14511}	kW	14,7	16,2	20,6	23,9	34,2	40,6	48,7	68,4	81,2	97,4
Värmeeffekt 10/45 _{EN14511}	kW	14,0	16,4	20,4	23,6	34,2	40,7	48,8	68,4	81,4	97,6
Värmeeffekt 10/35 _{EN14511}	kW	13,7	16,6	20,4	23,7	34,4	41,0	49,1	68,8	82,0	98,2
Eleffekt _{EN14511} 35/45°C	kW	2,4/3,0	2,8/3,6	3,4/ 4,3	4,0/5,0	5,8/7,3	7,2/8,9	8,8/11,0	11,6/14,6	14,4/17,8	17,6/22,0
COP _{EN14511} 35/45°C		5,8/4,6	5,9/4,6	6,0/4,7	6,0/4,7	5,9/4,7	5,7/4,6	5,6/4,5	5,9/4,7	5,7/4,6	5,6/4,5
VBflöde (4,2) Δt=10°C	l/s	0,37	0,44	0,54	0,62	0,90	1,06	1,27	1,79	2,12	2,54
ΔPkondensator(VB)	kPa	7	8	9	9	11	13	15	27	24	29
Max temp VB	°C	65	65	65	65	65	65	65	65	65	65
Kyleffekt vid 45 °C	kW	11,0	12,9	16,1	18,6	26,9	31,8	37,8	53,8	63,6	75,6
KBflöde Δt=5°C(4,0)	l/s	0,55	0,65	0,81	0,93	1,35	1,59	1,89	2,69	3,18	3,78
ΔPförångare(KB)	kPa	16	15	20	18	21	18	22	24	26	25
Luftflöde Δt=13 ^o _{toff}	m ³ /s	0,72	0,85	1,06	1,22	1,77	2,09	2,49	3,54	4,18	4,97

GEMENSAMMA DATA

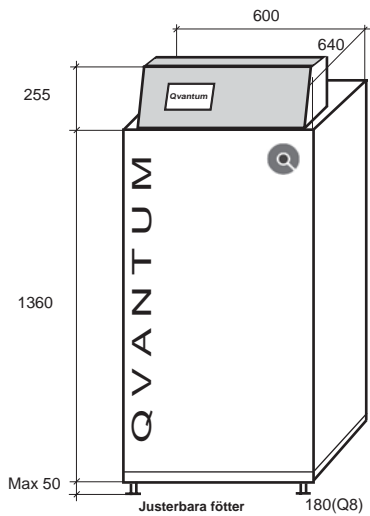
Serie Rs/2		Q15	Q17	Q21	Q25	Q32	Q41	Q48	Q65	Q81	Q96
Anslutn.KB-VB,Cu	mm	28	28	35	35	35	35	35	42	54	54
407C mängd approx.	kg	1,8	2,2	2,7	3,0	3,9	4,5	4,6	7,0	8,1	9,0
Kylkretsar/komp	st	1	1	1	1	1	1	1	1/2	1/2	1/2
Spänning / fas	v/f	400/3	400/3	400/3	400/3	400/3	400/3	400/3	400/3	400/3	400/3
Rek. Säkring	A	16	16	20	20	25	35	35	50	63	2x35
Max strömf.komp	A	8,2	9,3	11,9	13,7	19,6	23,7	28,4	39,2	47,4	56,8
Ljudeffekt (L _{WA}) ^{EN12102}	dB(A)	47	47	47	47	47	47	47	50	50	50
Bredd	mm	600	600	600	600	600	600	600	1200	1200	1200
Djup	mm	640	640	640	640	640	640	640	640	640	640
Höjd	mm	1665	1665	1665	1665	1665	1665	1665	1665	1665	1665
Vikt	kg	172	178	186	226	234	245	268	506	525	551

Q15RS/2 - Q48RS/2

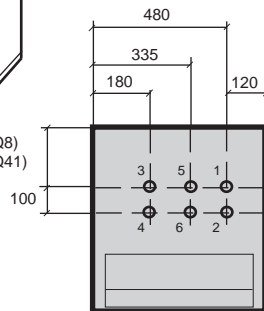
Bet.	Besk.	Q15-Q17	Q21-Q48
3	VB-UT	DN25	DN32
4	VB-IN	DN25	DN32
1	KB-IN	DN25	DN32
2	KB-UT	DN25	DN32

Nr	Dim	Anslutning
1	Se respektive datablad	Köldbärare in
2		Köldbärare ut
3		Värmebärare ut
4		Värmebärare in
5		Hetgasväxlare ut *)
6		Hetgasväxlare in *)

*) Hetgasväxlare ingår ej i standardutförande

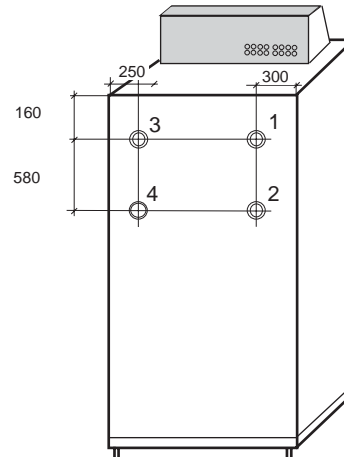


ANSLUTNINGAR UPPÅT

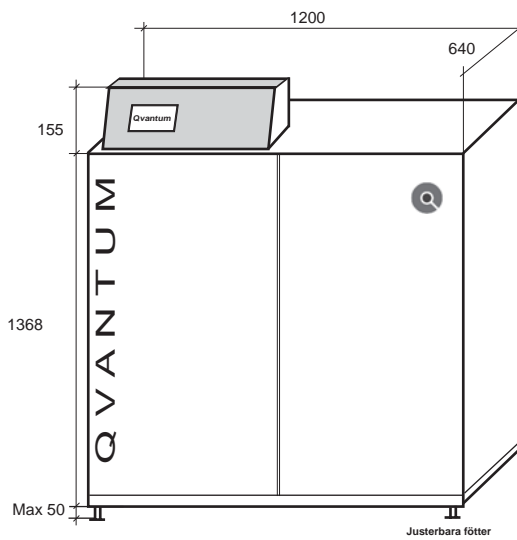


Q15-Q41 RS/2

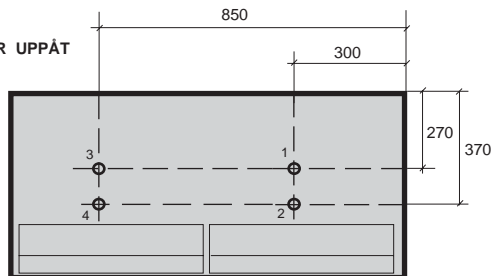
ANSLUTNINGAR BAKÅT



Q48 RS/2

Q65RS/2 - Q96RS/2

ANSLUTNINGAR UPPÅT

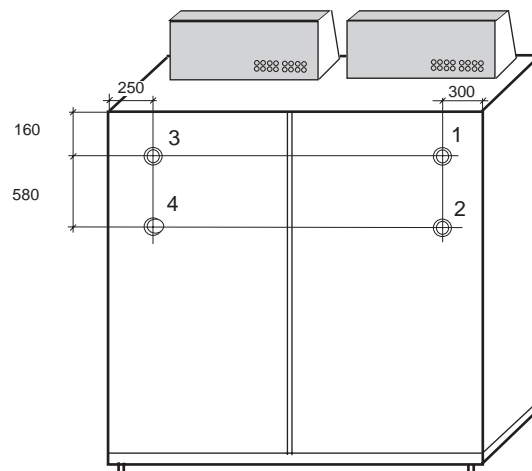


Standardutförande

Nr	Dim	Anslutning
1	Se respektive datablad	Köldbärare in
2		Köldbärare ut
3		Värmebärare ut
4		Värmebärare in
ansl.uppåt		Hetgasväxlare ut *)
		Hetgasväxlare in *)

*) Hetgasväxlare ingår ej i standardutförande

ANSLUTNINGAR BAKÅT



Specialutförande

V.I.P värmepump Serie RS/2 , med economizer

KÖLDMEDIUM: R407C

Kapacitetsdata: Se TEKNISKA DATA
Märkning: Aggregaten uppbyggda enl. Svensk Kylnorm

KONSTRUKTIONS-BESKRIVNING:

Aggregatet är uppbyggt på ett stativ av elförzinkade fyrkantrör och täckt med ljuddämpande hölje, bestående av pulverlackerade plåtar med ljuddämpande material på insidan. Topplåten är gjord i mönstrad aluminium. Även topp och botten är täckt med ljuddämpande material. Stativet står på 4 stycken justerbara fötter av gummi. Samtliga rör- och el-anslutningar är placerade på ovansidan och riktade uppåt gäller storlekarna Q15RS/2-Q48RS/2 . De större aggregaten har KB- och VB-röranslutningarna riktade bakåt .

Ansl.dim: se TEKNISKA DATA
Dimensioner : Q15RS/2 - Q48RS/2 600x640x1665 mm (breddxdjupxhöjd)
Q65RS/2 - Q96RS/2 1200x640x1665 mm (breddxdjupxhöjd)
Vikt: Se TEKNISKA DATA
Färg: vita sidoplåtar , elförzinkat stativ , aluminium topp

Utrustning:

Kompressor: helhermetisk EVI scroll kompressor 3-fas, 400V
Q15RS/2 - Q48RS/2 - en kompressor
Q65RS/2 - Q96RS/2 - två kompressorer

Förångare: hellödd plattvärmväxlare, rostfritt stål , armaflexisolerad
Kondensor: hellödd plattvärmväxlare, rostfritt stål , armaflexisolerad
Economizer: hellödd plattvärmväxlare, rostfritt stål , armaflexisolerad

Köldmediekrets: Utrustning per kylkrets :
torkfilter
synglas med fuktindikering
elektronisk expansionsventil, trycktransmitter, styrutrustning med display(ModBus) för huvudkretsen
economizer/underkylare krets med elektronisk expansionsventil (ModBus)
hög- och lågtryckspressostat, manuell reset
recipient
serviceventiler för tryckmätning
rotalockventiler på kompressor
tryckavsäkringsutrustning, hög- och lågtryck

Elsystem: Elsystem "Quantum" styrsystem med frontmonterad skärm för styrning. Aggregatet kan styras enligt valbara makron för att passa in i systemlösning. Intern / extern styrning. Larm och skyddsfunktioner. ModBus kommunikation
Q15-Q48 : värmepumpen matas med en kraftmatning max 63A. I värmepumpen kan köldbärarpump, 3-fas med MSKB, samt värmebärarpump , 1fas utan MSKB, anslutas
Q65 - Q96: värmepump Q65-Q81 matas med en kraftmatning max 63A värmepump Q96 matas med två kraftmatningar max 63A I värmepumpen kan köldbärarpump, 3-fas med MSKB, samt värmebärarpump , 1fas utan MSKB, anslutas

Provning: Aggregaten provkors och justeras in på fabrik under dimensionerande förhållande.

QUANTUM STYRSYSTEM

Aggregatet styrs och manövreras via principen glidande kondensering. Samtliga reglerparametrar såsom utetemperaturkompenserad börvärdeskurva för framledning, varmvattentemperatur, tillsatsvärme ställs in via det självinstruerande styrsystemet. Erforderliga skydds- och säkerhetsfunktioner finns i QLC-reglersystem. Systemet hanteras via en 5" panel ,TPL, monterad i värmepumpen. Samtliga parameterar kan ställas in via TPL panelen.

Som option kan en 5" panel TFT monteras i värmepumpen och denna kan då visa dynamiska flödesbilder med alla temperaturer och driftlägen som mäts och styrs. Systemet kommunicerar via Modbus vilket också möjliggör fjärrplacering av TFT panelen(option)

Temperaturen till värmesystemet styrs enligt vald utetemperaturkompenserade kurva. Varmvattenberedning , om sådan funktion erfordras, sker via växelventil som prioriterat momentant höjer temperaturen i varmvattenberedaren till inställt börvärde.

Vid bivalenta system kopplar styrsystemet in tillsats värme vid behov och efter tidsfördröjning. Tillsatsvärmen kan väljas att som första steg "ta över" varmvattenberedningen och genom detta frigöra effekt ifrån värmepumpen till värmesystemet.

Quantum styrsystem kan styra upp till 8 st värmepumpar i sekvens med automatisk drifttidsutjämning mellan de olika värmepumparna. Styrsystemet konfigureras vid idrifttagand beroende på vald systemlösning och typ samt antal av värmepumpar.

Värmepumpen/styrsystemet kan vid behov konfigureras för styrning via överordnat externt styrsystem. Ändring av börvärden kan ske via modbus så att styrsystemets regulatorer ställs in av det överordnade styrsystemet. Det går också att konfigurera systemet så att värmepumpen helt styrs av det överordnade systemet. Värmepumpens styrsystem används i så fall enbart för larm och skyddsfunktioner

Ex: Via Modbus läsbara temperaturer

- 1: Värmepump värmebärare - in
- 2: Värmepump värmebärare - ut
- 3: Värmepump hetgastemperatur
- 4: Värmepump köldbärare - in
- 5: Värmepump köldbärare - ut
- 6: Radiatorkrets framledning
- 7: Utetemperatur
- 8: Avfrostningstanktemperatur (Serie LB)

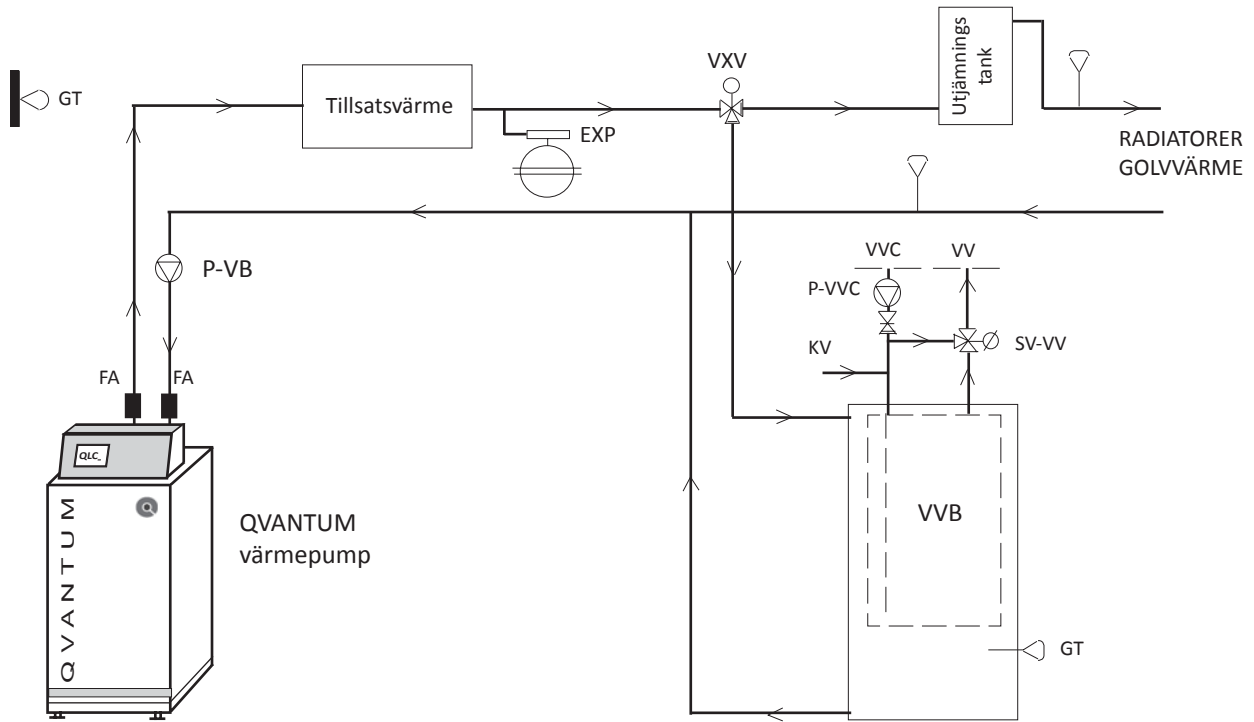
Samtliga reläutgångar är också läsbara. Man kan således överföra driftstatus för kompressorer , pumpar, fläktar m.m. som styrs via värmepumpen.

Börvärden för varmvattentemperatur och reglerkurva för radiatorkrets kan avläsas och justeras. (från version 1.00.65)

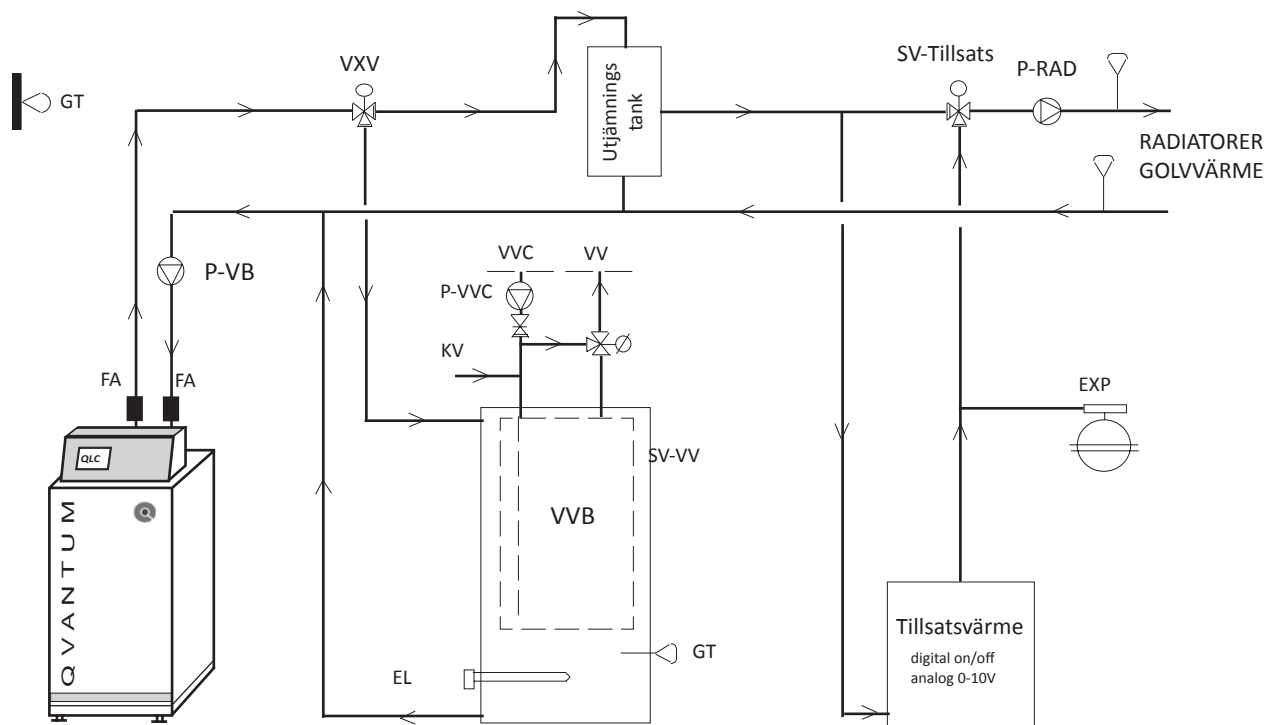
Ifrån styrenheten för expansionsventilen kan via modbus bl.a. aktuell förångningstemperatur, tryck, överhettning , expansionsventilens öppningsgrad avläsas.

För ytterligare information om kommunikationsmöjligheter via modbus se speciell dokumentation.

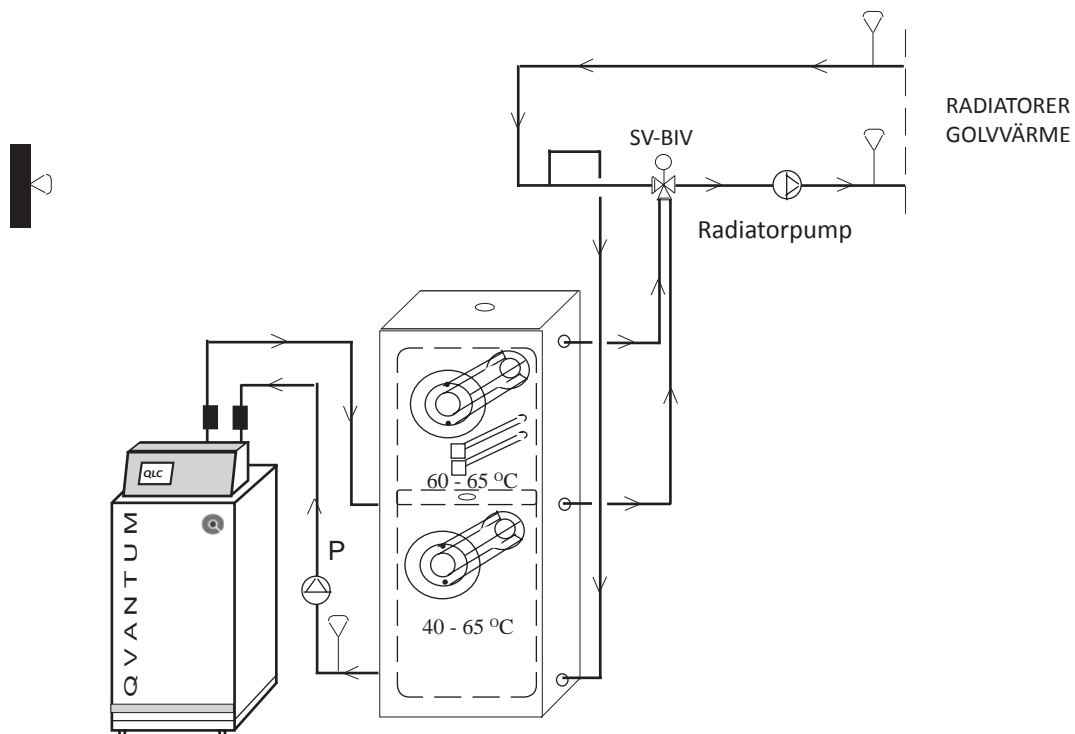
SYSTEMLÖSNING : Styrd kondensering , tillsatsvärme före växelventil



SYSTEMLÖSNING : Styrd kondensering , tillsatsvärme efter växelventil



SYSTEMLÖSNING : Fast eller halvfast kondensering systemtank ,bivalentshunt



SYSTEMLÖSNING : Fast eller halvfast kondensering, tandemsystemtank, 2 shuntar i sekvens

