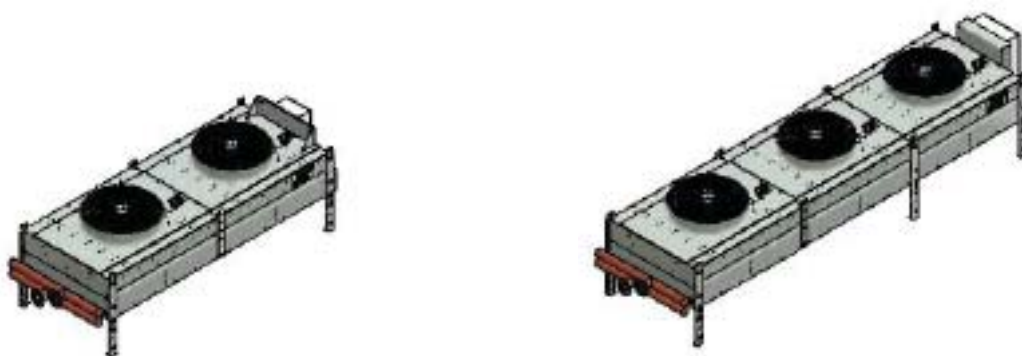
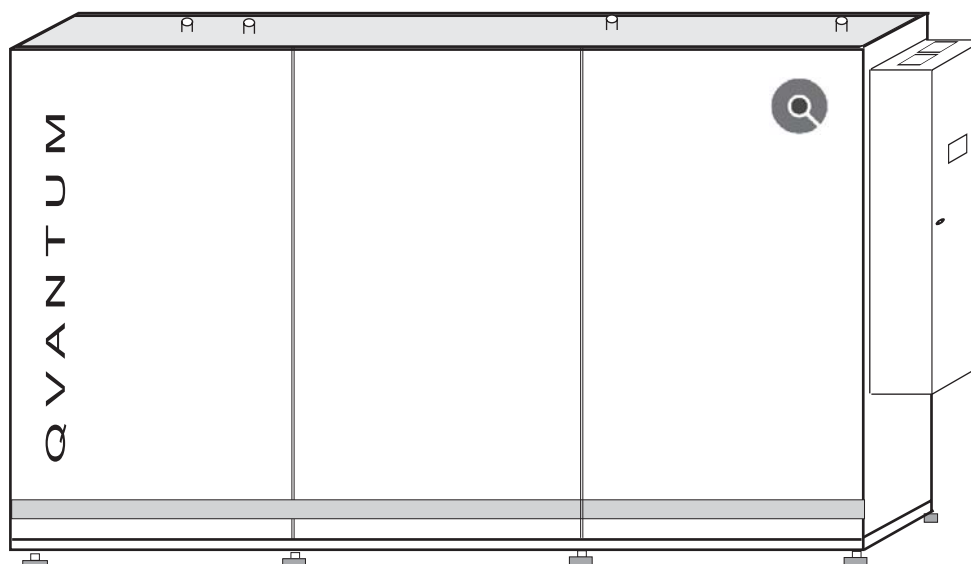




Quantum "FFA" - förlustfri avfrostning

High-Power - Serie LB/3

Q65LB/3 - Q81LB/3 - Q96LB/3



Quantum "FFA" - förlustfri avfrostning

High Power Serie LB/3

FUNKTION

Quantum Serie LB³, uteluftvärmepump, hämtar värme ur uteluften via ett utomhusplacerat luftbatteri, den så kallade ute-delen. Via köldbärarvätska överförs värmen från utedelen till inne delen vilken i sin tur överför värmen till radiatorvattnet (värmebäraren). Värmepumpen överför energi ifrån uteluften till fastighetens radiator/golvvärme system samt till tappvarmvatten. Värmepumpen kan dimensioneras så att aggregatet kan klara uppvärmningsbehovet även om utetemperaturer är låg. I de flesta fall väljs en värmepump så att den ensam klarar uppvärmningen ner till en utetemperatur mellan +0° till -5° C. Vid denna temperatur och lägre tillåts tillsatsvärmen att gå in och stötta. För att undvika för hög belastning på kompressorn avbryts värmepumpdriften vid riktigt låga utetemperaturer. Om framledningstemperaturen är 65°C eller lägre, kan värmepumpen, om köldbärarvätskan tillåter, användas ner till en utetemperatur på -20°C. Vid denna temperatur och lägre måste tillsatsvärmen ensam klara hela uppvärmningen.

FÖRLUSTFRI AVFROSTNING - "FFA"

En konventionell luft/vatten värmepump har avfrostningsförluster. Förlusterna består dels i att aggregatet måste hämta värme som behövs för att avfrostas luftbatteriet ifrån t.ex. radiatorsystemet eller ifrån elnätet och dels i att värmepumpen inte levererar värme under den tid som avfrostningen pågår. Under avfrostningscykeln måste således tillskottsvarme svara för hela behovet av värme för uppvärmning och avfrostning.

Quantum Serie LB³ -"FFA" utmärker sig på så sätt att aggregatet, vid normal drift, **inte har avfrostningsförluster.** (**FFA=FörlustFriAvfrostning**) Via speciell teknik lagras gratisvärme som annars inte skulle kunna utnyttjas. När avfrostningsbehov uppstår utnyttjas den upplagrade gratisvärmen till att avfrostas luftbatteriet. **Under hela avfrostningscykeln levererar värmepumpen oavbrutet värme till värmesystemet.** Quantum Serie LB³ har således en **avsevärt bättre prestanda** än konventionella luft/vatten värmepumpar. Luftbatteriets lamelldelning är 4-5 mm. Detta medför att långa intervall mellan

PLACERING

Utedelen kan, så gott som fritt, placeras där det är mest lämpligt. Värmeväxlarbatteriet är väl tilltaget och mycket uppmärksamhet har ägnats åt att minimera ljudnivån. Köldbärarsystemet är i standardutförande dimensionerat för en total ledningsdragning på 2 x 25 meter mellan inne och utedel. Om längre avstånd önskas mellan inne och utedel kan köldbärarpumparnas kapacitet behövas ökas. Kontakta Quantum.

Värmepumpenheten, inne-delen, är, vilket namnet antyder, avsedd att placeras inomhus. Innomhusplacering ger fördelar ur livslängdssynpunkt och ur servicesynpunkt samt eliminerar frysrisker och värmeläcket jämfört med ett utomhusplacerat aggregat. Aggregatet består av en värmepump som dessutom är konstruerat med utrustning för "FFA"-förlustfri avfrostning. Aggregaten har inbyggd avfrostningstank, köldbärarpumpar och värmebärarpump.

ELEKTRONISK EXPANSIONSVENTIL

Quantum Serie LB³ värmepumpar är försedda med elektronisk expansionsventil. Expansionsventilen har en egen elektronisk styrenhet med display som bl.a. visar förångningstryck, temperatur, överhettning etc. Via MODBUS kan dessa variabler överföras till ett överordnat styrsystem.(option)

Quantum QLC-STYRSYSTEM

Quantum Serie LB³ är i standardutförande försedd med Quantum QLC-styrsystem. Detta system, se separat beskrivning, kan användas i system med sk."flytande kondensering" eller system enligt Quantum Systemtank koncept med fast/halvfast kondensering. Styrsystemet kan även styra tillsats värme on/off eller via styrsignal 0-10V

Quantum QLC-styrsystem är självinstruerande. Systemet handhas via en display. För att få instruktion finns det i alla menyer möjlighet att få handledning direkt via skärmen. QLC hanterar erfoderliga drift-, skydds- och larm-funktioner. Aggregatet kan även användas tillsammans med Quantum "Partner" värmepump för varmvattenberedning. Quantum QLC-styrsystem har MODBUS-TCP kommunikation vilket ger möjlighet till kommunikation med överordnat system eller med upp till 8 st Quantum värmepumpar. Som option kan aggregatet förses med en utökad display som ger möjlighet till dynamiska flödesbilder samt utökad nätverks funktionalitet.

DIMENSIONERING

(+4,+1,-2,-7,+47)

Quantum Serie LB³ skall dimensioneras unikt för varje installation. Tabellen nedan kan ge en generell indikation.

Vid större värmebehov kan effekten med fördel delas upp på flera aggregat. Tabellen visar det teoretiska utfallet med enbart ett aggregat.

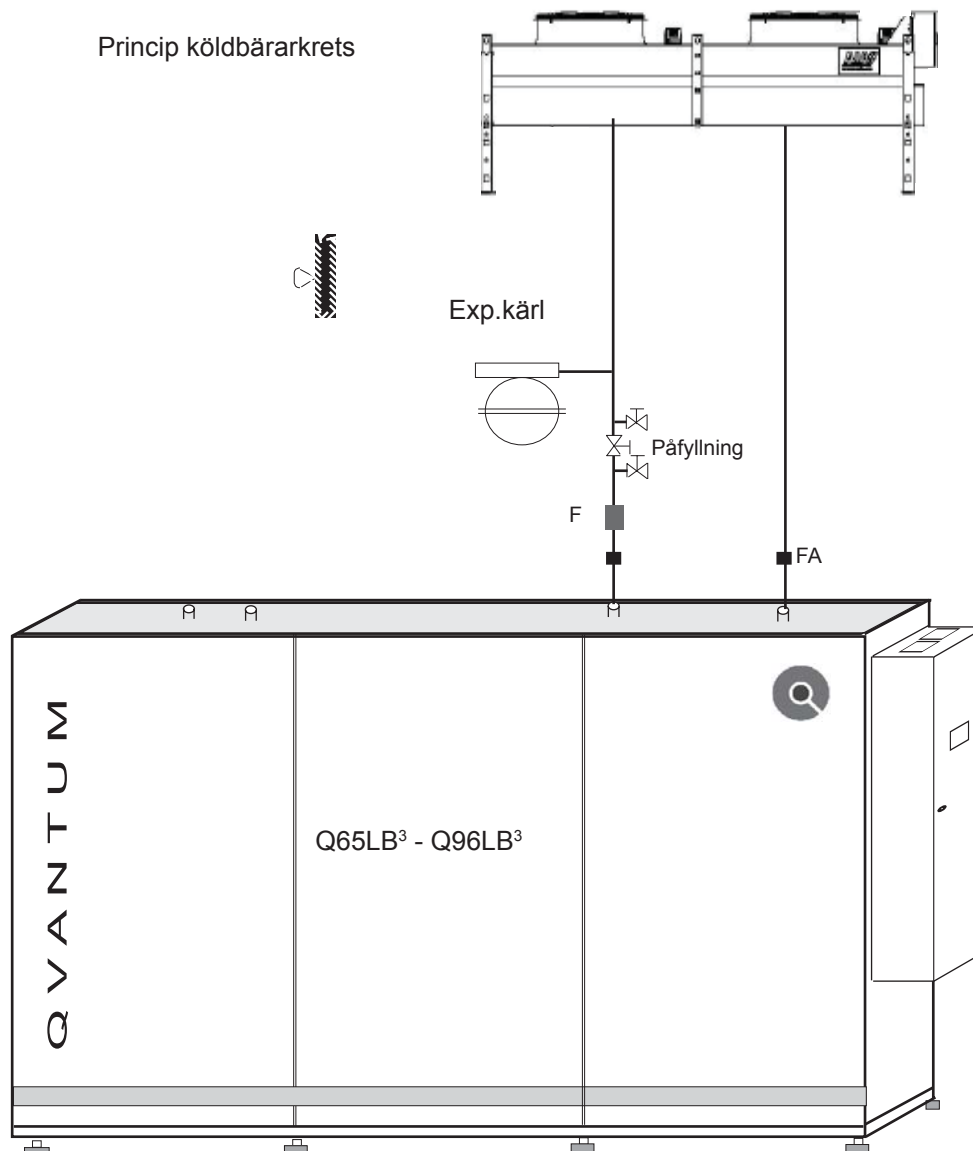
| Värmepump | Värmeeffekt *) kW | Ers. 80 - 90 % vid **) energibehov i MWh | Fastighetens topplast **) |
|----------------------------|----------------------|---|------------------------------|
| Quantum Q65LB ³ | 57,5 | 295 - 220 | 78 - 105 kW |
| Quantum Q81LB ³ | 68,1 | 360 - 270 | 96 - 128 kW |
| Quantum Q96LB ³ | 81,6 | 440 - 330 | 117-156 kW |

*) vid +7°C/+45°C_{EN14511} **) norm.temp 7°C , 20% v.v.

KÖLDBÄRARKRETS

Quantum Serie LB³ har ledningar fyllda med en blandning av vatten och frysskyddsmedel mellan uteluftbatteriet och kompressorenheten / avfrostningstanken. I de flesta fall används vatten + etylenglykol (45%) men det går också tekniskt att använda en blandning av vatten och metanol. Etanol och propylenglykol fungerar ej.

Princip köldbärarkrets



HIGH POWER SERIE LB/3 - "FFA"

Köldmedium R407C

| HP Serie LB/3 - R407C | | Q65LB/3 | Q81LB/3 | Q96LB/3 |
|---|-------|----------|----------|----------|
| Värmeeffekt 65/ -5 ^o | kW | 47,6 | 56,3 | 67,4 |
| Värmeeffekt 45/ +2 ^o EN14511 | kW | 49,5 | 58,5 | 70,1 |
| Värmeeffekt +45/+7 ^o EN14511 | kW | 57,5 | 68,1 | 81,6 |
| COP +45/+7 ^o EN14511 | | 4,0 | 3,9 | 3,8 |
| Värmeeffekt 35/+7 ^o EN14511 | kW | 56,9 | 67,5 | 80,8 |
| COP 45/+7 ^o EN14511 | | 4,9 | 4,8 | 4,7 |
| VBflöde $\Delta t=7^{\circ}\text{C}(4,2)$ | l/s | 1,96 | 2,32 | 2,78 |
| ΔP kondensator(VB) | kPa | 17 | 19 | 18 |
| KB volym(dim ¹) | liter | 300/DN50 | 320/DN50 | 350/DN65 |
| KBflöde min/max(3,7) | l/s | 2,8/3,6 | 3,3/4,2 | 3,7/5,0 |

1) ber.vid 25 meter enkel väg mellan inne- och ute-del

GEMENSAMMA DATA

| HP Serie LB/3 - R407C | | Q65LB/3 | Q81LB/3 | Q96LB/3 |
|-----------------------|-------|--------------------|--------------------|--------------------|
| Anslutn.KB | mm | Cu42 | Cu54 | Cu54 |
| Anslutn.VB | mm | Cu42 | Cu54 | Cu54 |
| KM mängd approx. | kg | 5,6 | 6,6 | 7,6 |
| Kompressorer | st | 2 | 2 | 2 |
| Spänning / fas | v/f | 400/3 | 400/3 | 400/3 |
| Rek. Säkring | A | 63 | 80 | 100 |
| Max ström komp | A | 42,0 | 51,2 | 65,3 |
| Komp.enh.Bredd | mm | 1800 ¹⁾ | 1800 ¹⁾ | 1800 ¹⁾ |
| Djup | mm | 640 | 640 | 640 |
| Höjd | mm | 1410 | 1410 | 1410 |
| Sidmont.elskåp | | std | std | std |
| Vikt | kg | 345 | 355 | 410 |
| Luftbatteri Längd | mm | 4152 | 4152 | 6001 |
| Djup | mm | 1540 | 1540 | 1540 |
| Höjd | mm | 1375 | 1375 | 1375 |
| Vikt(torr) | kg | 419 | 419 | 545 |
| Ljud fritt fält 10 m | dB(A) | 35 | 35 | 36 |
| Antal fläktar EC typ | st | 2 | 2 | 3 |

1) för sidomonterat elskåp tillkommer 300 m.m.

High Power Serie LB/3 - "FFA" Förlust Fri Avfrostning

KÖLDMEDIUM: R407C

Kapacitetsdata: Se TEKNISKA DATA

Märkning: Aggregaten uppbyggda enl. Svensk Kylnorm

En anläggning består av ett utomhusplacerat luftbatteri och en inomhusplacerad värmepump med avfrostningstank och övrig utrustning för avfrostningssystemet.

KONSTRUKTIONS-BESKRIVNING VÄRMEPUMPENHET:

Aggregatet är uppbyggt på ett stativ av elförzinkade fyrkantrör och täckt med ljuddämpande hölje, bestående av pulverlackerade plåtar med ljuddämpande material på insidan. Topplåten är gjord i mönstrad aluminium. Även topp och botten är täckt med ljuddämpande material. Stativet står på 4 stycken justerbara fötter av gummi. Samtliga rör och elanslutningar är placerade på ovasidan och riktade uppåt ..

Ansl.dim: se respektive storlek

Dimensioner*) Q65-Q96 LB/3 1800+300 x 640 x 1410 mm(breddxdjupxhöjd)

Vikt: Se tekniska data

Färg: vita sidoplåtar, målat stativ

Utrustning:

Kompressor: 2 st hermetiska kompressorer med vätskeinsprutning anslutning med rotalockventiler, vevhusvärmare, överhettningsskydd i elmotor, intern överströmningssventil och oljesynglas. Kompressorerna monteras på vibrationsdämpande fötter.

Förångare: hellödd plattvärmväxlare, rostfritt stål, armaflexisolerad

Kondensator: hellödd plattvärmväxlare, rostfritt stål

Avfrostningstank: stål, arbetstryck max 3,0 bar, internt monterad

KBP 1 st internt monterad.

VBP 1 st internt monterad

SV 1 st internt monterad

Köldmediekrets: 1 kylkrets

torkfilter

synglas med fuktindikering

elektronisk expansionsventil, trycktransmitter, styrutrustning med display (MODBUS)

hög- och lågtryckspressostat, manuell reset

serviceventiler för tryckmätning av köldmedietryck (totalt 3 st)

rotalockventiler på kompressor

styrsystem, magnetventiler, kapillärrör, trycktransmittorer för vätskeinsprutning

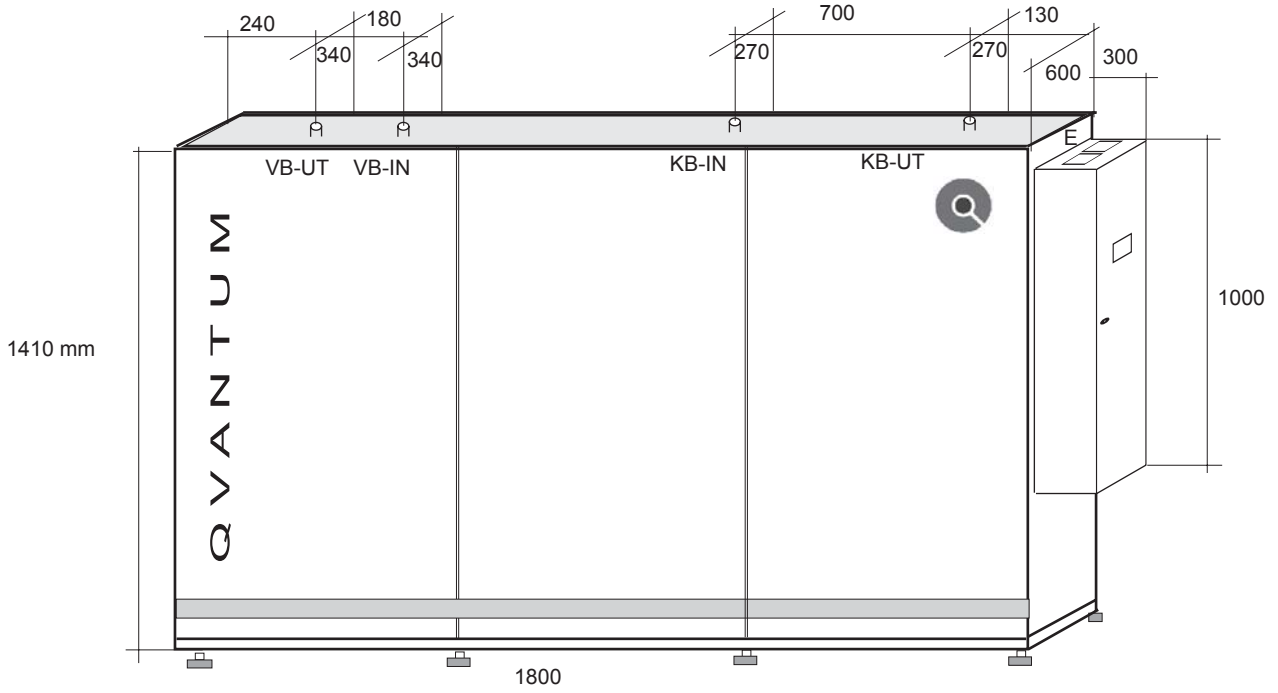
nödvändig tryckavsäkringsutrustning

Elsystem:

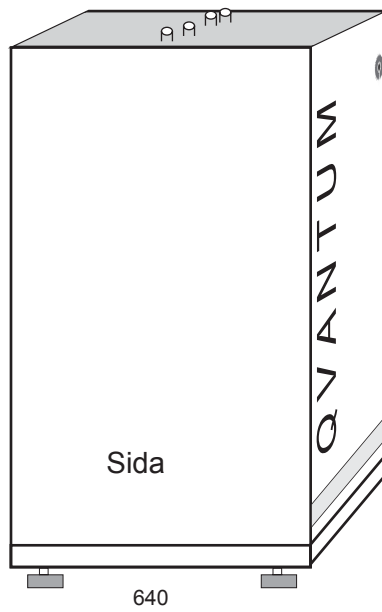
Quantum självinstruerande QLC styrsystem med display. MODBUS-TCP

Intern eller extern styrning (valbart) Erforderliga larm och skyddsfunktioner.

Dynamiska flödesbilder, nätverksanslutning, loggning (option)

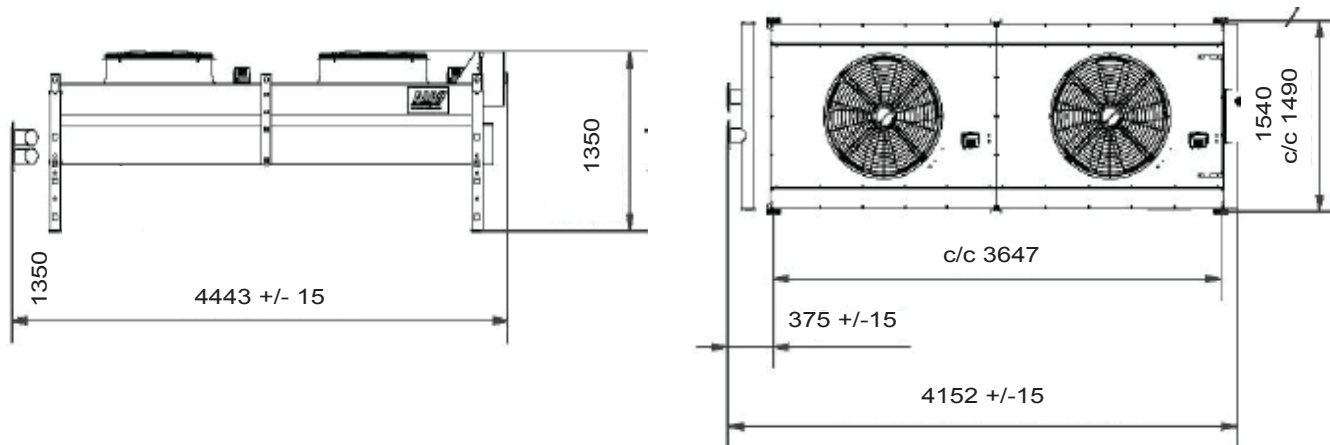


Framsida

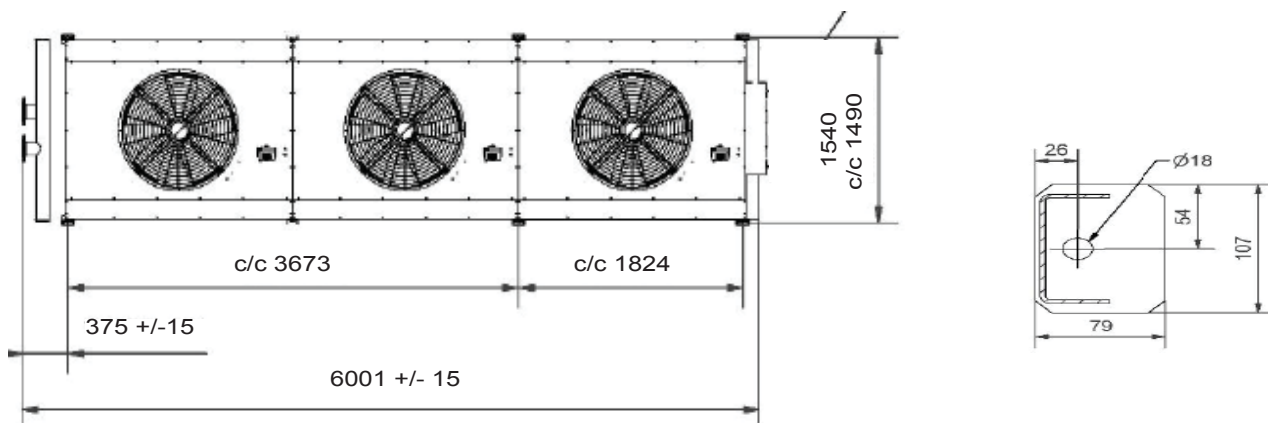
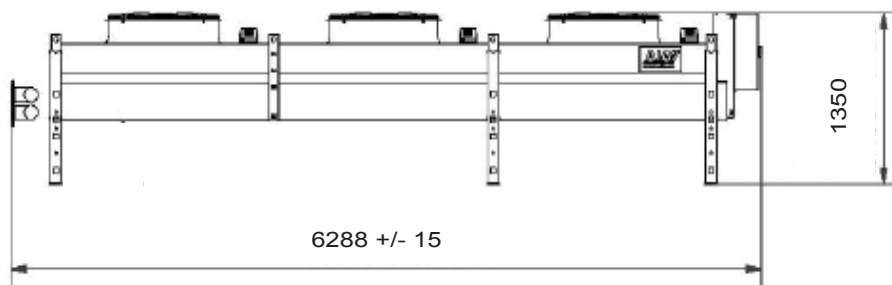


UTEDEL

Q65LB³ och Q81LB³



Q96LB³



QVANTUM STYRSYSTEM QLC

Aggregatet styrs och manövreras via principen glidande kondensering. Samtliga reglerparametrar såsom utetemperaturkompenserad börvärdeskurva för framledning, varmvattentemperatur, tillsatsvärme ställs in via det självinstruerande styrsystemet. Erforderliga skydds- och säkerhetsfunktioner finns i QLC-reglersystem.

Systemet hanteras via en 5" panel ,TPL, monterad i värmepumpen. Samtliga parameterar kan ställas in via TPL panelen.

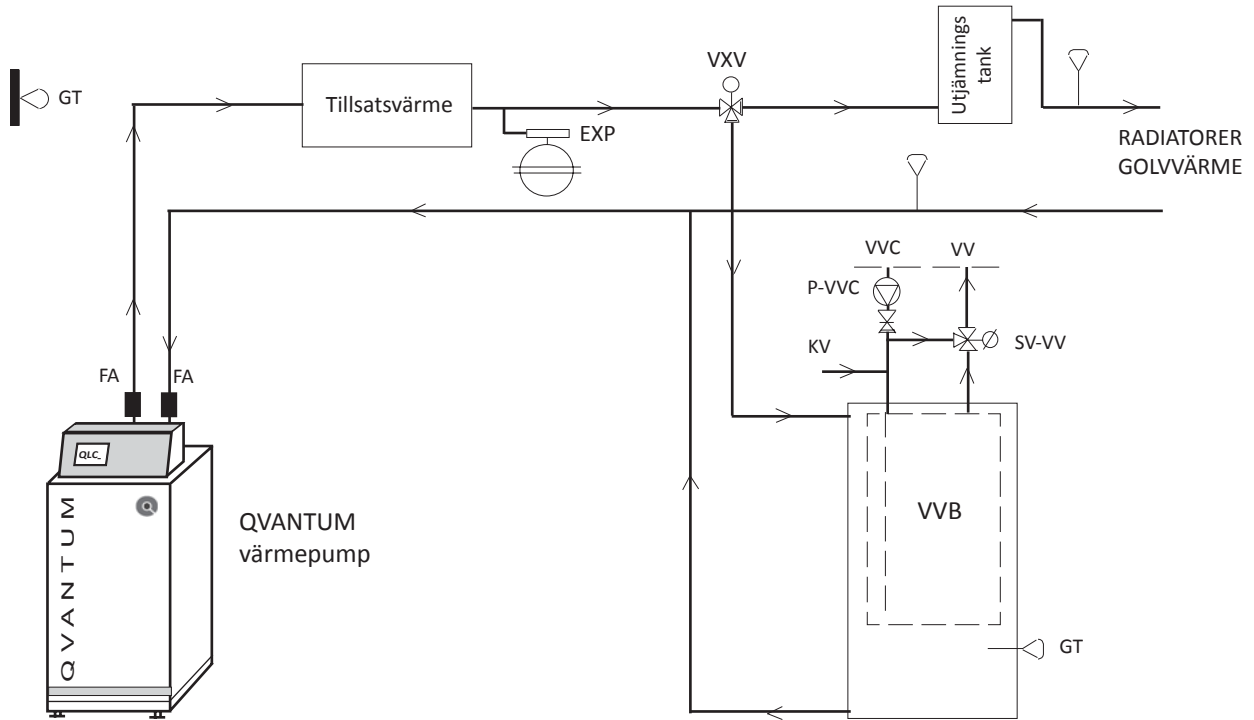
Som option kan en 5,7" panel TFT monteras i värmepumpen och denna kan då visa dynamiska flödesbilder med alla temperaturer och driftlägen som mäts och styrs. Systemet kommunicerar via Modbus TCP vilket också möjliggör fjärrplacering av TFT panelen(option) Via TFT panelen kan också de elektroniska expansionsventilernas styrsystem EVD kontrolleras och övervakas.

Temperaturen till värmesystemet styrs enligt vald utetemperaturkompenserade kurva. Varmvattenberedning , om sådan funktion erfordras, sker via växelventil som prioriterat momentant höjer temperaturen i varmvattenberedaren till inställt börvärde. Vid bivalenta system kopplar styrsystemet in tillsats värme vid behov och efter tidsfördröjning. Tillsatsvärmens kan väljas att som första steg "ta över" varmvattenberedningen och genom detta frigöra effekt ifrån värmepumpen till värmesystemet.

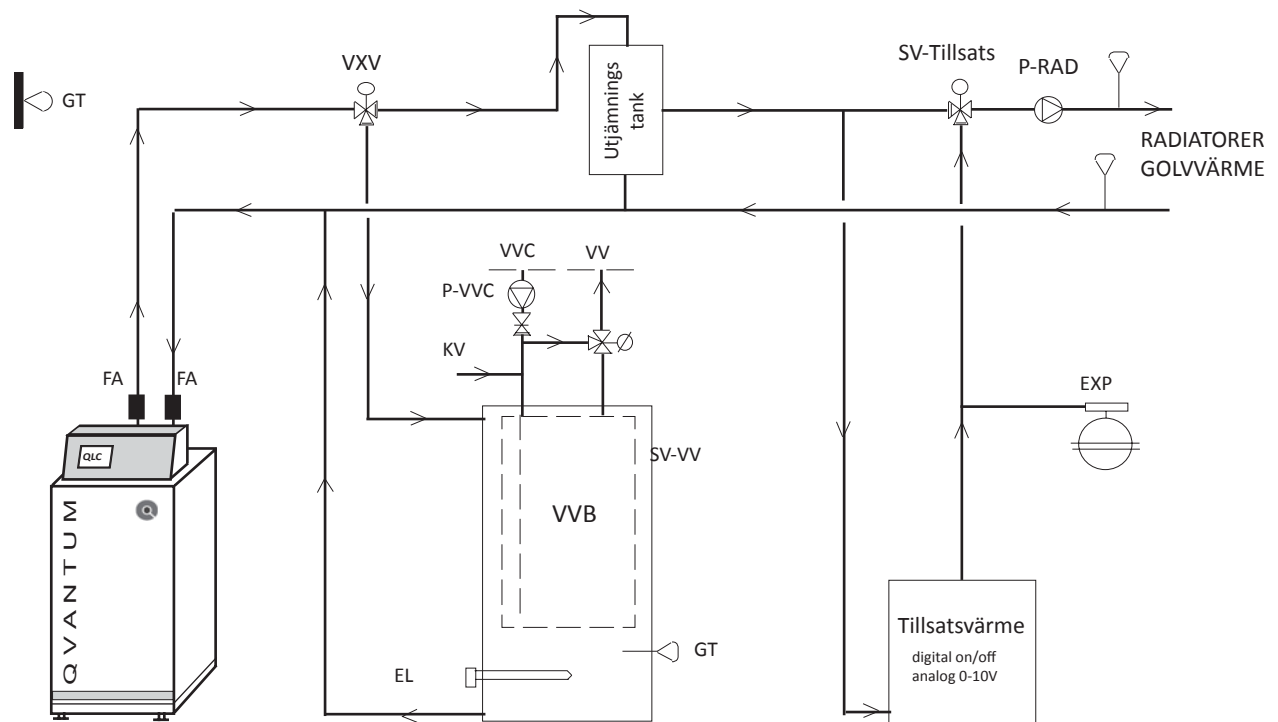
Ex: Via Modbus läsbara temperaturer

- 1: Värmepump värmebärare - in
- 2: Värmepump värmebärare - ut
- 3: Värmepump hetgastemperatur
- 4: Värmepump köldbärare - in
- 5: Värmepump köldbärare - ut
- 6: Radiatorkrets framledning
- 7: Utetemperatur
- 8: Avfrostningstanktemperatur (Serie LB)

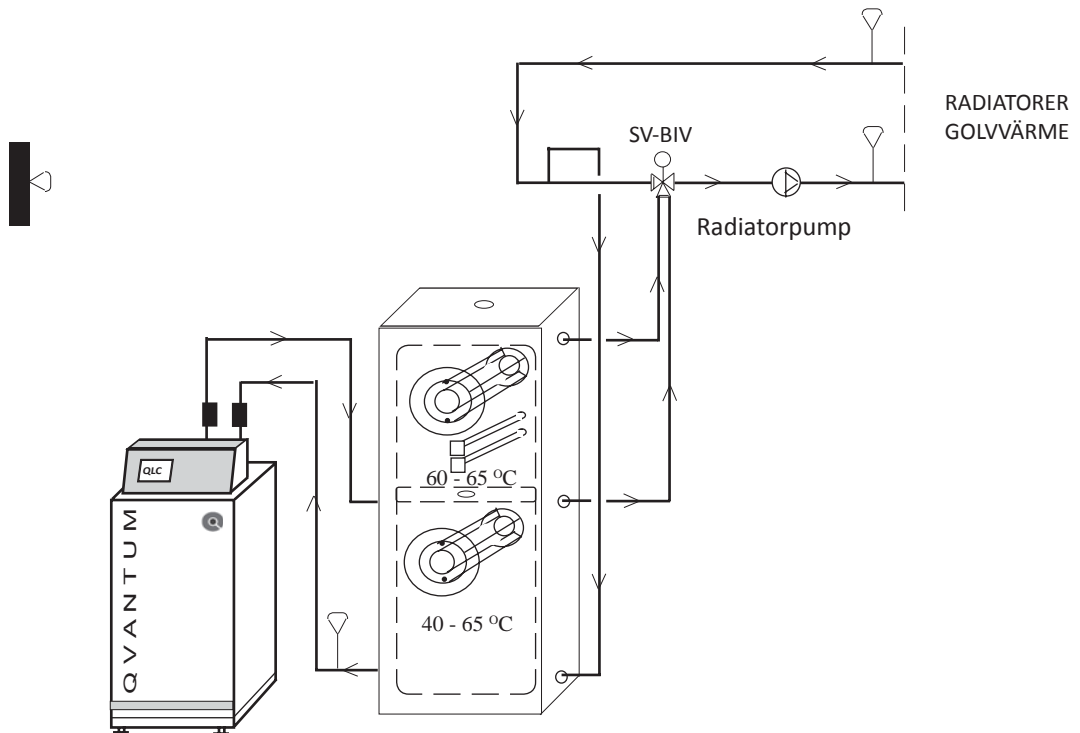
SYSTEMLÖSNING : Styrd kondensering , tillsatsvärme före växelventil



SYSTEMLÖSNING : Styrd kondensering , tillsatsvärme efter växelventil



SYSTEMLÖSNING : Fast eller halvfast kondensering systemtank ,bivalentshunt



SYSTEMLÖSNING : Fast eller halvfast kondensering, tandemsystemtank, 2 shuntar i sekvens

