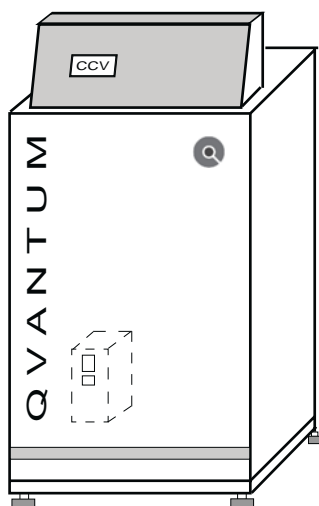


Bergvärme-Ytjordvärme-Sjövärme-Frånluft

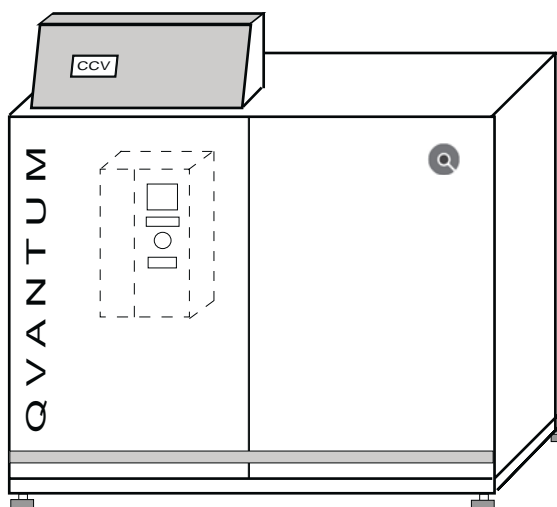
# Quantum FREKVENNS

## Serie VS

Frekvensreglerad värmepump



Quantum Q25VS



Quantum Q32VS - Q65VS

VÄRMEEFFEKT 4 - 51 kW

Tillverkad i Sverige



Quantum Serie VS är avsedd att användas i ytjordvärmesystem , bergvärmesystem , sjövärmesystem, värmeåtervinning ur frånluft,mm. eller i andra system där köldbäraren består av en blandning av vatten och frysskyddsmedel.

Quantum Serie VS är försedd med varvtalsreglering vilket innebär att värmepumpen steglöst kan reglera värmeeffekten efter aktuellt behov. Beroende på effektstorlek kan effekten approximativt regleras mellan 30% upp till 100%. På grund av detta erhålls en jämnare värme i fastigheten samt att en mindre ackumulatortank erfodras. Eftersom kapaciteten styrs kommer aggregatet att i stort sett arbeta kontinuerligt under uppvärmnings säsongen och i huvudsak enbart arbeta intermittent under sommarmånaderna. Enheten för kapacitetsreglering , frekvensomformaren, är internt monterad i aggregatet. Kylning sker med luft .

### **OBS!**

Aggregaten är utrustade med en frekvensomformare som avger "läckström" till elnätet varför 30 mA jordfelsbrytare ej kan användas Typiska nivåer på läckström är 50-200mA/omformare + 2mA/meter motorkabel.

### **QUANTUM CCV STYRSYSTEM**

Quantum Serie VS är i standardutförande försedd med Quantum CCV styrsystem. Detta system , se separat beskrivning, möjliggör att värmepumpen kan anpassas till den systemlösning som har valts. Quantum CCV styrsystem anpassas genom att olika system makro väljs. Aggregatet kan användas i system med sk."flytande kondensering" eller system enligt Quantum Systemtank koncept med fast/halvfast kondensering. Styrsystemet kan även styra tillsats värme on/off eller via shuntventil (0-10V)

Quantum CCV styrsystem är självinstruerande. Systemet handhas via en 5" pekskärm. För att få instruktion finns det i alla bilder möjlighet att peka på "?" för att få handledning direkt via skärmen. Det innehåller erfoderliga drift, skydds- och larm-funktioner. Aggregatet kan även användas tillsammans med Quantum "Parasit" värmepump för varmvattenberedning. Quantum CCV styrsystem har MODBUS kommunikation vilket ger möjlighet till kommunikation med överordnat system eller med fler Quantum värmepumpar med CCV styrsystem.

### **ELEKTRONISK EXPANSIONSVENTIL**

Quantum Serie VS värmepumpar är försedda med elektronisk expansionsventil. Expansionsventilen har en egen elektronisk styrenhet med display som bl.a.visar förångningstryck ,temperatur, överhettning etc. Via MODBUS kan dessa variabler överföras till ett överordnat styrsystem.

### **SERIE VS SOM FRÅNLUFTSVÄRMEPUMP**

Quantum Serie VS kan med användas i indirekta frånluftvärmepumpsystem. Via varvtalsregleringen kan värmepumpens kyleffekt anpassas till rådande frånluftflöde i system som har variabelt luftflöde. I tabellen finns indikativa effekter och frånluftflöde vid driftpunkt KB +12/+7 , VB +35/+45.

Serie VS		Q25Vs	Q32Vs	Q48Vs	Q65Vs
<b>Normaltemp-R407C</b>					
<b>Värmeeffekt(max)</b>	kW	<b>27,3</b>	<b>40,8</b>	<b>61,0</b>	<b>79,4</b>
<b>Värmeeffekt(min)</b>	kW	<b>9,0</b>	<b>13,7</b>	<b>19,2</b>	<b>24,8</b>
Kyleffekt (max)	kW	20,7	30,1	45,2	57,4
Kyleffekt (min)	kW	6,6	10,3	14,4	18,6
Luft maxkyl $\Delta t=10^{\circ}$	m <sup>3</sup> /s	1,88	2,57	3,86	4,91
<b>Högtemp-R134a</b>					
<b>Värmeeffekt (max)</b>	kW	<b>18,6</b>	<b>23,6</b>	<b>37,8</b>	<b>48,9</b>
<b>Värmeeffekt (min)</b>	kW	<b>5,7</b>	<b>7,9</b>	<b>11,3</b>	<b>15,1</b>
Kyleffekt (max)	kW	14,0	17,6	27,8	36,6
Kyleffekt (min)	kW	4,3	5,9	8,4	11,2
Luft maxkyl $\Delta t=10^{\circ}$	m <sup>3</sup> /s	1,20	1,50	2,38	3,13

NORMAL TEMP		KÖLDMEDIUM R407C				KÖLDMEDIUM R404A			
Serie Vs - R407C		Q25Vs	Q32Vs	Q48Vs	Q65Vs	Q25Vs	Q32Vs	Q48Vs	Q65Vs
Värmeeffekt max	kW	18,6	26,6	39,8	51,9	21,2	27,7	42,1	55,0
Värmeeffekt min	kW	5,8	9,0	12,3	16,4	6,2	9,6	12,5	16,9
VB <sub>flöde</sub> (4,2)	l/s	0,44	0,63	0,95	1,24	0,50	0,66	1,00	1,31
Δt max/min	°C	10/3	10/4	10/3	10/3	10/3	10/4	10/3	10/3
ΔP <sub>kondensator(VB)</sub>	kPa	8	9	10	10	12	12	11	11
Max temp VB	°C	55	55	55	55	55	55	55	55
Kyleffekt max	kW	12,4	17,9	26,7	34,6	13,9	17,6	27,1	35,5
Kyleffekt min	kW	3,7	6,0	8,2	11,0	4,0	6,2	8,2	11,2
KB <sub>flöde</sub> (3,8)	l/s	0,65	0,94	1,41	1,82	0,73	0,93	1,43	1,87
Δt max/min	°C	5/1,5	5/2	5/1,5	5/1,5	5/1,5	5/2	5/1,5	5/1,5
ΔP <sub>förångare(KB)</sub>	kPa	30	26	32	26	34	30	38	32
Frekvens max / min	Hz	90/30	85/30	90/30	90/30	90/30	85/30	90/30	90/30

Angivna data i driftpunkt KB<sub>N</sub>= 0 °C 29 % bioetanol , VB<sub>UT</sub>=+45 °C vatten

HÖG TEMP		KÖLDMEDIUM R134a			
Serie Vs - R134a		Q25Vs	Q32Vs	Q48Vs	Q65Vs
Värmeeffekt max	kW	11,5	15,5	23,3	31,7
Värmeeffekt min	kW	4,3	5,2	7,0	9,9
VB <sub>flöde</sub> (4,2)	l/s	0,27	0,37	0,55	0,75
Δt max/min	°C	10/3	10/4	10/3	10/3
ΔP <sub>kondensator(VB)</sub>	kPa	8	9	10	10
Max temp VB	°C	65	65	65	65
Kyleffekt max	kW	7,6	10,5	15,3	21,1
Kyleffekt min	kW	2,3	3,5	4,5	6,4
KB <sub>flöde</sub> (3,8)	l/s	0,40	0,55	0,81	1,11
Δt max/min	°C	5/1,5	5/2	5/1,5	5/1,5
ΔP <sub>förångare(KB)</sub>	kPa	22	25	31	27
Frekvens max / min	Hz	90/30	85/30	90/30	90/30

Angivna data i driftpunkt KB<sub>N</sub>= 0 °C 29 % bioetanol , VB<sub>UT</sub>=+45 °C vatten

#### GEMENSAMMA DATA

Serie VS		25Vs	Q32Vs	Q48Vs	Q65Vs
Anslutn.KB,Cu	mm	35	35	42	42
Anslutn.VB,Cu	mm	35	35	42	42
404A approx.	kg	2,3	2,8	3,5	5,5
Kompressorer	st	1	1	1	1
Spänning / fas	v/f	400/3	400/3	400/3	400/3
Rek. Säkring *)	A	25	25	35	50
Max strömförb *)	A	17,5	21,8	31,6	41
Bredd	mm	600	1200	1200	1200
Djup	mm	640	640	640	640
Höjd	mm	1665	1665	1665	1665
Vikt	kg	1176	182	207	282
Frekvensomf		internt monterad			

\*) uppgifterna avser enbart kompressor ev pumpar ingår ej

Aggregaten är utrustade med en frekvensomformare som avger "läckström" till elnätet varför 30 mA jordfelsbrytare ej kan användas Typiska nivåer på läckström är 50-200mA/omformare + 2mA/meter motorkabel.

**KÖLDMEDIUM:** R407C , R404A eller R134a  
 Kapacitetsdata: Se TEKNISKA DATA  
 Märkning: Aggregaten uppbyggda enl. Svensk Kylnorm

**KONSTRUKTIONS-BESKRIVNING:**

Aggregatet är uppbyggt på ett stativ av elförzinkade fyrkantrör och täckt med ljuddämpande hölje, bestående av pulverlackerade plåtar med ljuddämpande material på insidan. Topplåten är gjord i mönstrad aluminium. Även topp och botten är täckt med ljuddämpande material. Stativet står på 4 stycken justerbara fötter av gummi. Samtliga rör- och el-anslutningar är placerade på ovansidan och riktade uppåt.

Ansl.dim: se TEKNISKA DATA  
 Dimensioner : Q25VS 600x640x1665 mm (breddxdjupxhöjd)  
 Q32VS - Q65VS 1200x640x1665 mm (breddxdjupxhöjd)  
 Vikt: Se TEKNISKA DATA  
 Färg: vita sidoplåtar , elförzinkat stativ , aluminium topp

**Utrustning:**

Kompressor: helhermetisk kolvkompressor konstruerad för varvtalsreglering  
 Q25VS - Q65VS en kompressor, en köldmediekrets  
 Frekvensomf. inbyggd luftkyld frekvensomformare ,3-fas , 400V  
 variabel spänning och frekvens till special kompressor

Förångare: hellödd plattvärmeväxlare, rostfritt stål , armaflexisolerad  
 Kondensor: hellödd plattvärmeväxlare, rostfritt stål , armaflexisolerad  
 Underkylare: hellödd plattvärmeväxlare, rostfritt stål , armaflexisolerad (option)  
 Hetgas vvx: hellödd plattvärmeväxlare, rostfritt stål , armaflexisolerad (option)

Köldmediekrets: torkfilter  
 synglas med fuktindikering  
 elektronisk expansionsventil, trycktransmitter, styrutrustning med

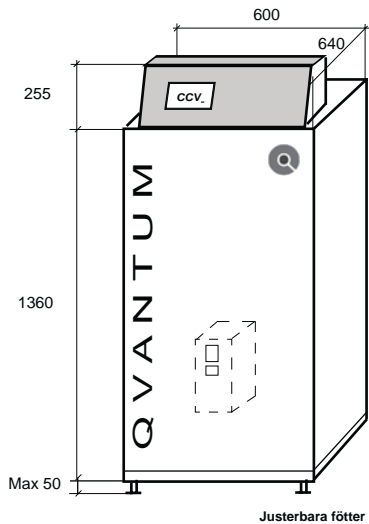
display(ModBus)  
 hög- och lågtryckspressostat, manuell reset  
 serviceventiler för tryckmätning  
 rotalockventiler på kompressor  
 tryckavsäkringsutrustning, hög- och lågtryck

Elsystem: Elsystem "Quantum CCV" med 5" touch skärm för styrning. Aggregatet kan styras enligt valbara makron för att passa in i aktuell systemlösning. Larm och skyddsfunktioner. ModBus kommunikation  
 värmepumpen matas med en kraftmatning max 63A.  
 I värmepumpen kan köldbärarpump, 3-fas med MSKB,  
 samt värmebärarpump , 1fas utan MSKB anslutas  
 aggregat kan förses med separat manöverström matning , 1-fas, max 10A

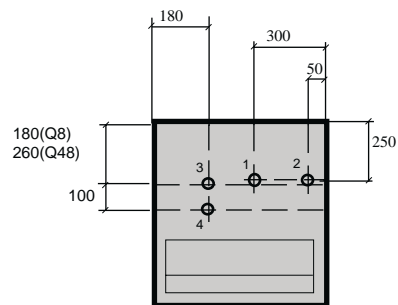
Quantum vision: dynamiska flödesbilder, justering av börvärden, loggning samt internet (option)

Provning: Aggregaten provkors och justeras in på fabrik under dimensionerande förhållande.

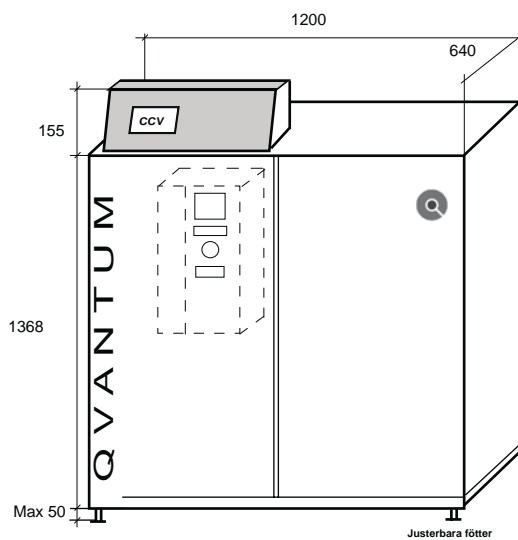
Quantum Q25VS



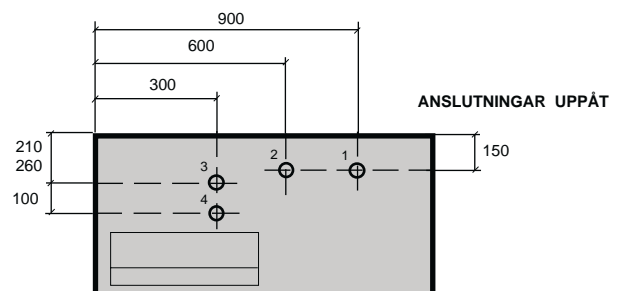
Nr	Dirr	Anslutning
1	Se respektive datablad	Köldbärare in
2		Köldbärare ut
3		Värmebärare ut
4		Värmebärare in



Quantum Q32VS - Q65VS



Nr	Dirr	Anslutning
1	Se respektive datablad	Köldbärare in
2		Köldbärare ut
3		Värmebärare ut
4		Värmebärare in



### **QUANTUM STYRSYSTEM CCV**

Aggregatet styrs och manövreras via en 5" pekskärm. Samtliga reglerparametrar såsom utetemperaturkompenserat börvärdeskurva för framledning, varmvattentemperatur, tillsatsvärme ställs in via det självinstruerande styrsystemet. Skydd- och säkerhetsfunktioner finns också i CCV styrsystemet. Systemet kan också visa en dynamisk flödesbild med alla temperaturer och driftlägen som mäts och styrs. Styrsystemet konfigureras före idrifttagande beroende på vald systemlösning och typ samt antal av värmepumpar. Systemet kan beroende på systemlösning och värmepump konfigureras för både glidande kondensering samt fast eller halvfast kondensering. (Fast- eller halvfast-kondensering ej för varvtalsreglerade aggregat).

### **QUANTUM SYSTEMLÖSNING 1 & 2**

Quantum systemlösning 1 och 2 innebär att värmepumpen styrs med sk. flytande kondenseringstemperatur beroende på utetemperatur samt har växelventil(tillbehör) för tappvarmvattenberedning. Om en Quantum värmepump kombineras med en varmvattenberedare och Quantum utjämningsstank(QET) erhålles en anläggning som kan tillgodose hela årsenergibehovet av värme och varmvatten. Quantum CCV styrsystem är konstruerad så att värmepumpen utnyttjas maximalt. Tillskottsvärmen kan antingen monteras före växelventilen, systemlösning 1, eller efter växelventilen, systemlösning 2. I systemlösning 1 styrs tillskottsvärmen via en pot.fri slutande kontakt, i systemlösning 2 styrs tillskottsvärmen både via en pot.slutande kontakt men också med en analog 0-10V signal som t.ex. kan styra en shuntventil. Quantum CCV kan styra en eller två kompressorer on/off eller en varvtalsreglerad kompressor (Serie VS, VK eller VL). Se nästa sida Systemlösning 1 och Systemlösning 2.

### **CCV-MODBUS**

Quantum CCV stöder både RS232- och RS485-protokoll, vilket som skall användas väljs i menyn. Det går även att ställa hastigheten, 9600 eller 19200 och likaså slav-adressen, 1-127.

Analoga ärvärden såsom temperaturer mm läses med MODBUS funktion 4 "Read Input Register"

Ställbara parametrar läses med MODBUS funktion 3 "Read Holding Registers"

Ställbara parametrar skrivs med MODBUS funktion 6 "Write Single Register"

Samtliga reläutgångar är också läsbara. Man kan således överföra driftstatus för kompressorer, pumpar, fläktar m.m. som styrs via värmepumpen. Börvärden för varmvattentemperatur och reglerkurva för radiatorkrets kan avläsas och justeras.(från version 1.00.65)

Ifrån styrenheten för expansionsventilen kan via modbus bl.a. aktuell förångningstemperatur, tryck, överhettning, expansionsventilens öppningsgrad avläsas. För ytterligare information om kommunikationsmöjligheter via modbus se speciell dokumentation.

Läsbara temperaturer

- 1: Radiatorkrets framledning börvärde
- 2: Radiatorkrets framledning ärvärde
- 3: Värmepump värmebärare-in
- 4: Utetemperatur
- 5: VVB / Ack tank temp
- 6: Används normalt ej (rumsgivare)
- 7: Värmepump köldbärare-in

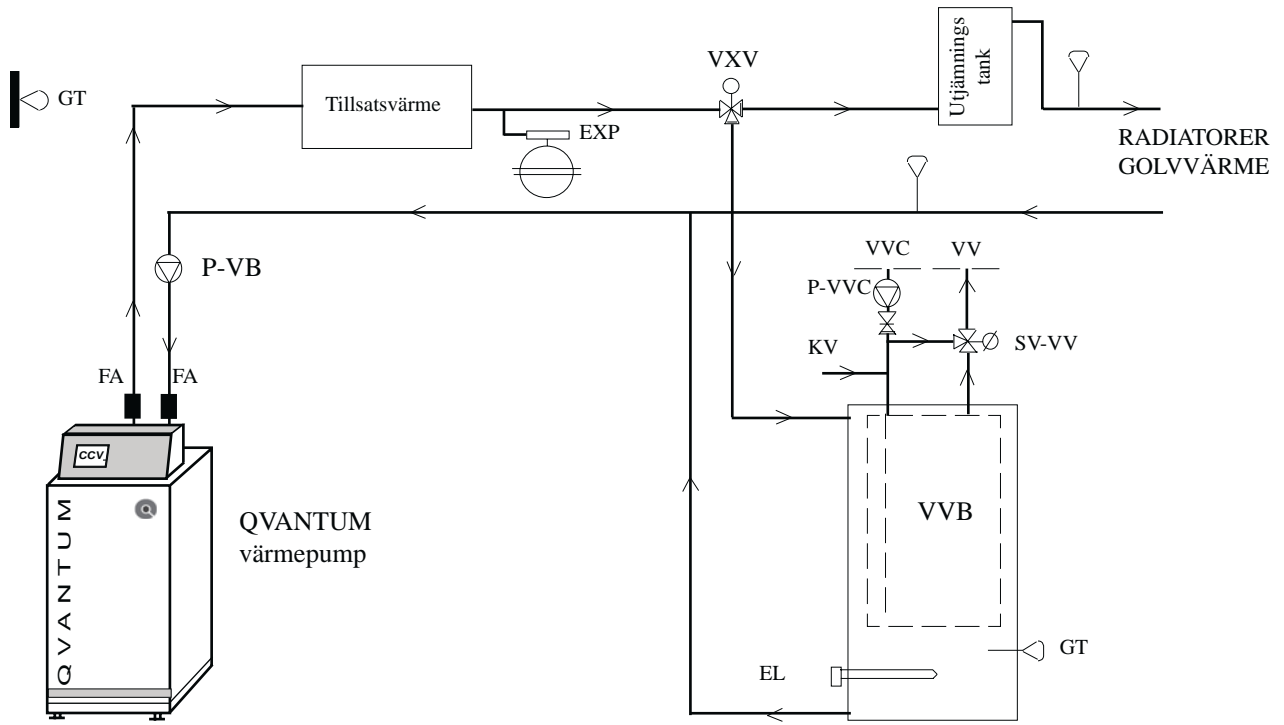
- 8: Värmepump köldbärare-ut
- 9: Avfrostningstank (Serie LB)
- 10: Värmepump hetgas temperatur
- 11: Värmepump suggas temperatur
- 12: Värmepump värmebärare ut
- 13: (Internt värde avfrostn)
- 14: Radiatorkrets returtemperatur ärvärde

### **QUANTUM VISION (option)**

Aggregaten kan kompletteras med Quantum vision system. Vision systemet levereras för externt montage vanligen på någon av värmepumpens sidor. All information ifrån CCV systemet samt ifrån den elektroniska expansionsventilen hämtas via ModBus till vision systemet. Via PC kan dynamiska flödesbilder samt loggningar av värden presenteras. Detta kan också ske via TCP/IP över internet. Visionsystemet är även en webb-server varför presentation också kan ske i en webb läsare. Visionsystemet kan även utnyttjas i anläggningar med multipla varvtalsreglerade aggregat för att sköta kapacitetsregleringen. Styrenheten för vision systemet kan fungera både som ModBus master (ta emot värden) och som ModBus slav (skicka värden)

### SYSTEMLÖSNING 1

Styrd kondensering , tillsatsvärme före växelventil



### SYSTEMLÖSNING 2

Styrd kondensering , tillsatsvärme efter växelventil

