



”Qvantum vision”




Quantum Vision

Aggregaten kan kompletteras med **Quantum vision** system. Vision systemet levereras för externt montage vanligen på någon av värmepumpens sidor. All information ifrån CCV systemet samt ifrån den elektroniska expansionsventilen/expansionsventilerna hämtas via Modbus till **Quantum vision** systemet. Via PC kan dynamiska flödesbilder samt loggningar av värden presenteras. Detta kan också ske via TCP/IP över internet. **Quantum vision** är även en webbserver varför presentation också kan ske i en webb läsare. **Quantum vision** kan även utnyttjas i anläggningar med multipla varvtalsreglerade aggregat för att sköta kapacitetsregleringen. Styrenheten för **Quantum vision** systemet kan fungera både som Modbus master (ta emot värden) och som Modbus slav (skicka värden)

Nedan visas ett urval av den presentation samt inställningsmöjligheter som kan göras via **Quantum vision**

Meny

Quantum Vision 2.0 start 2015-02-25 10:53:49 BAS2

 **Ute**
13,8 °C

Quantum Vision 2.0

<p style="text-align: center;"><u>Inställningar</u></p> <p style="text-align: center;">Regler/Styr inst.</p> <p style="text-align: center;">Systemkonfiguration</p> <p style="text-align: center;">CCV Pro I/Os</p> <p style="text-align: center;">EVD driver</p>	<p style="text-align: center;"><u>Flödesbilder</u></p> <p style="text-align: center;">Systemlösning 1</p> <p style="text-align: center;">Systemlösning 2</p> <p style="text-align: center;">Systemlösning 3</p> <p style="text-align: center;">KM krets: Classic</p> <p style="text-align: center;">KM krets: V.I.P.</p>	<p style="text-align: center;"><u>Loggningar TEMP.</u></p> <p style="text-align: center;">VMP Kalla sidan</p> <p style="text-align: center;">VMP Varma sidan</p> <p style="text-align: center;">Rad. system</p> <p style="text-align: center;"><u>Loggningar On/Off</u></p> <p style="text-align: center;">Värmepump</p> <p style="text-align: center;">Förångnings temp.</p>
--	---	---

QUANTUM ENERGI AB
Ringugngsgatan 12
SE-216 16 Limhamn
Sweden

Inställningar

Ute
13,8 °C

Regler & Styr, Värmekurva

Drift On/Off: 0 = Avst.; 1 = Auto
2 = End. VV; 3 = Block TS

Framl. BV/ÄV 20,0 °C / 25,7 °C

Kurv nivå: 20,0 Kurvjust. +12: 0
Kurv lutning: 40 Kurvjust. +6: 0
Kurvjust. +-0: 0
Kurvjust. -10: 0
Kurvjust. -20: 0
Kurvjust. -30: 0

Rad. framl. min: 20,0
Rad. framl. max: 65,0

Rad. CP max ute 17,0 °C 0 = Ej CP sommarstopp
1 = CP sommarstopp aktiv

TS Max Utetemp. 10,0 °C

Ev. Varmvatten (Endast System 1&2)

VV Starttemp. 46,0 °C
VV Stopp temp. 52,0 °C
VV aktuell temp. 56,8 °C

Max tid VV: 15 min
Max tid Rad. 15 min
(Om behov finns på båda)

Termostat styrning (System 3)

Start temp. : 45,0 °C Uträknat BV: 45,0 °C
Differens. : 4,0 °C
(Max temp. tank): 46,0 °C

Quantum Vision 2.0 Modbus CCV

2015-02-24 15:22:22 BAS2

Ute
13,8 °C

I/Os "CCV Pro"

Analoga in (temp.)

Utomhus	13,8 °C
Rad framl.	25,7 °C
Systemtank	56,8 °C
VP VB In	29,9 °C
VP VB Ut	31,8 °C
VP KB In	20,0 °C
VP KB Ut	16,6 °C
VP Hetgas	28,6 °C
VP Suggas	22,0 °C
AFT	0,0 °C

Analoga ut

Analog ut 1	0 %
Analog ut 2	0 %
Analog komp.	0 %

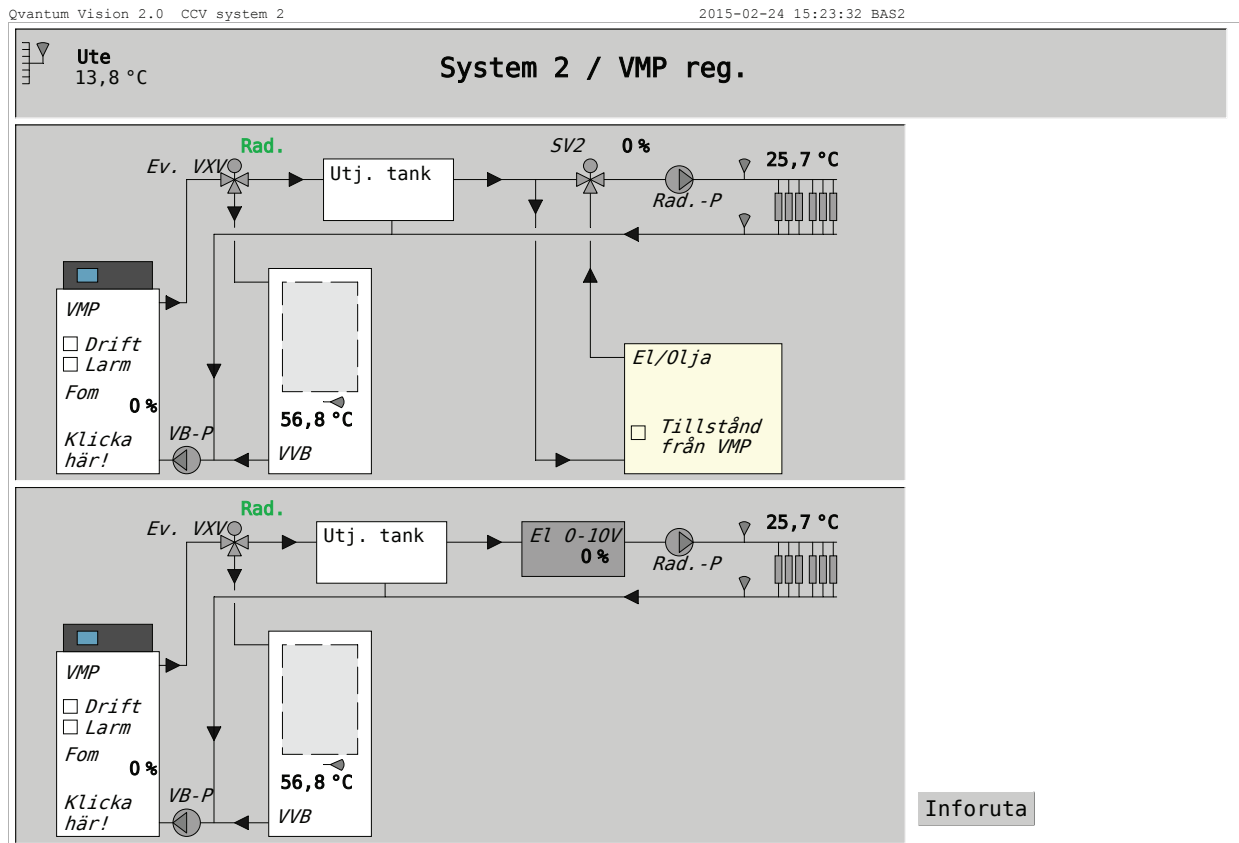
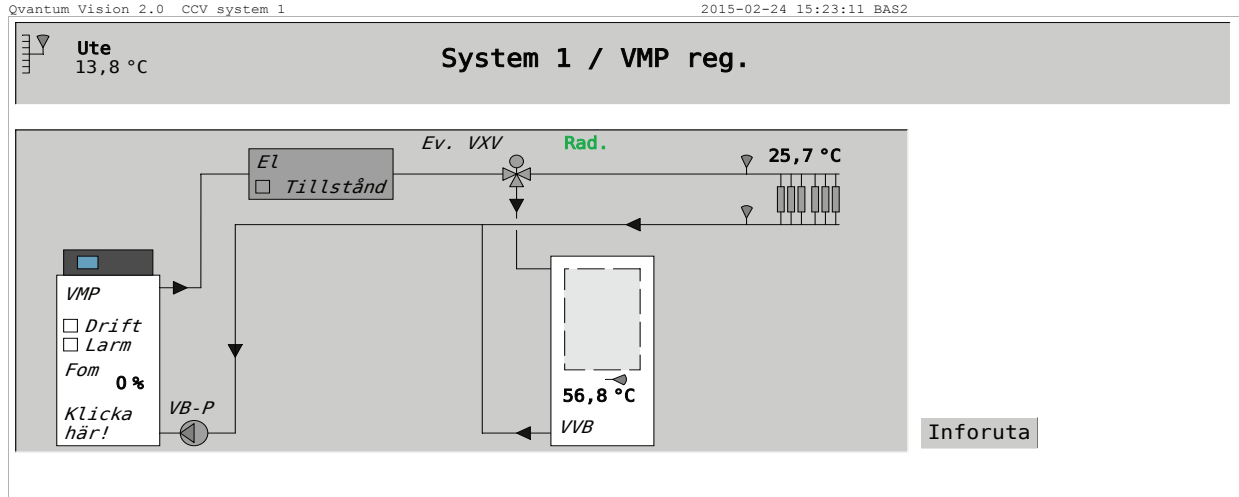
Digitala ut

Kompressor 1	Från
Kompressor 2	Från
KB Pump	Från
Avfr. Pump	Från
Ladd Pump	Från
Fläkt 1	Från
Fläkt 2	Från
Fläkt 3	Från
VB Pump	Från
VXV Varmvatten	Rad.
Tillsats	Från
Elp. VVB tank	Från
Rad. Pump	Från
Summalarm	Från

Digitala in

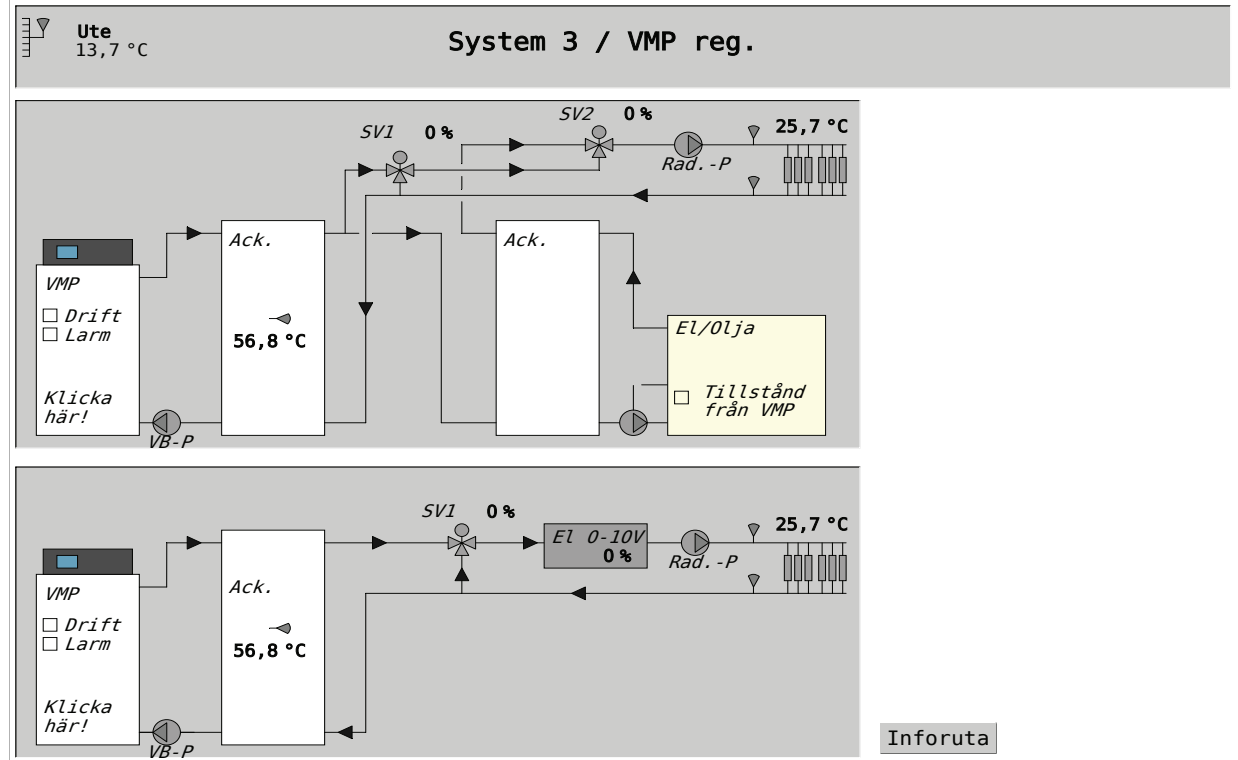
Larm: Komp	Från
Larm: Fläkt 1	Från
Larm: Fläkt 2	Från
Larm: Fläkt 3	Från
Larm: Lågtryck	Från
Larm: Högtryck	Från

Dynamiska flödesbilder



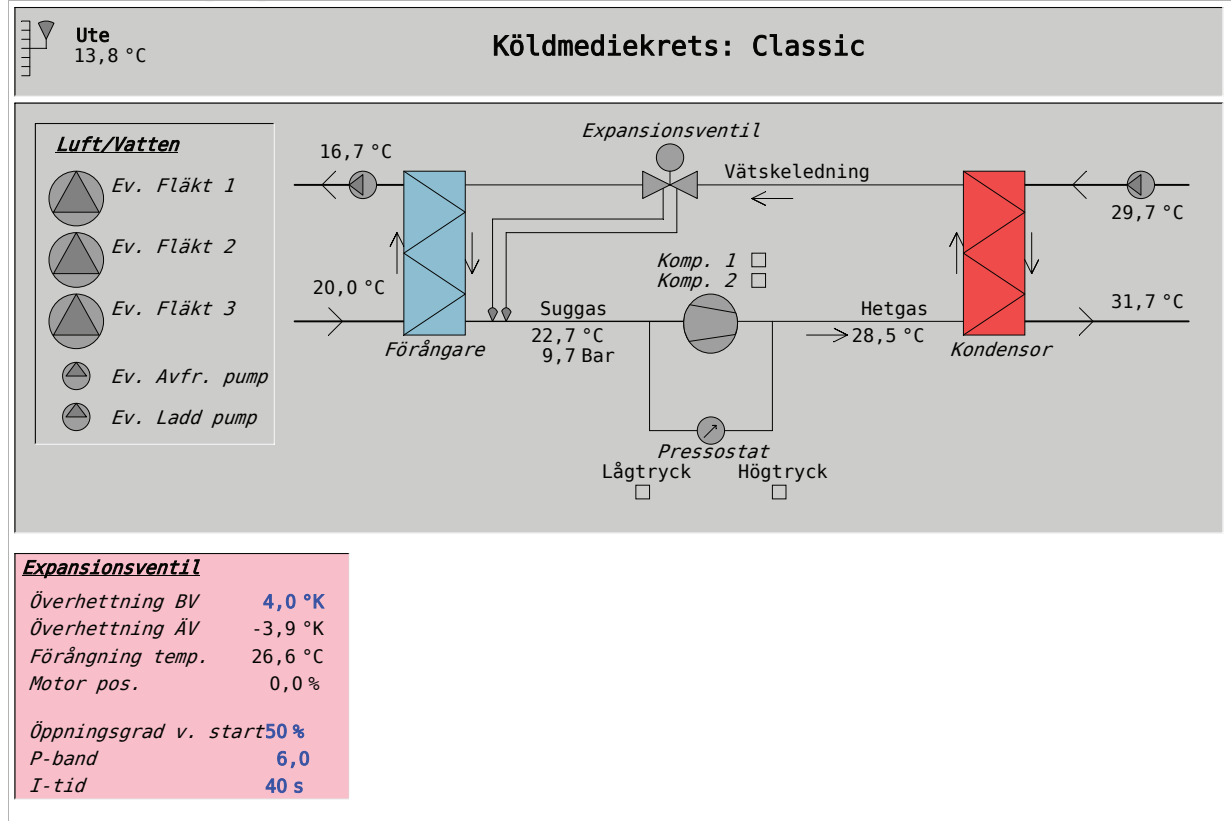
Quantum Vision 2.0 CCV system 3

2015-02-24 15:23:50 BAS2



Quantum Vision 2.0 vmp flode Classic1

2015-02-24 15:24:13 BAS2



Quantum Vision 2.0 vmp flode VIPI

2015-02-24 15:24:42 BAS2

Köldmediekrets V.I.P.

Ute
13,8 °C

Luft/Vatten

- Fläkt 1
- Fläkt 2
- Avfr. pump

Överhettning BV	4,0 °K
Överhettning ÄV	-3,8 °K
Förångning temp.	26,6 °C
Motor pos.	0,0 %
Öppningsgrad v. start	50 %
P-band	6,0
I-tid	40 s

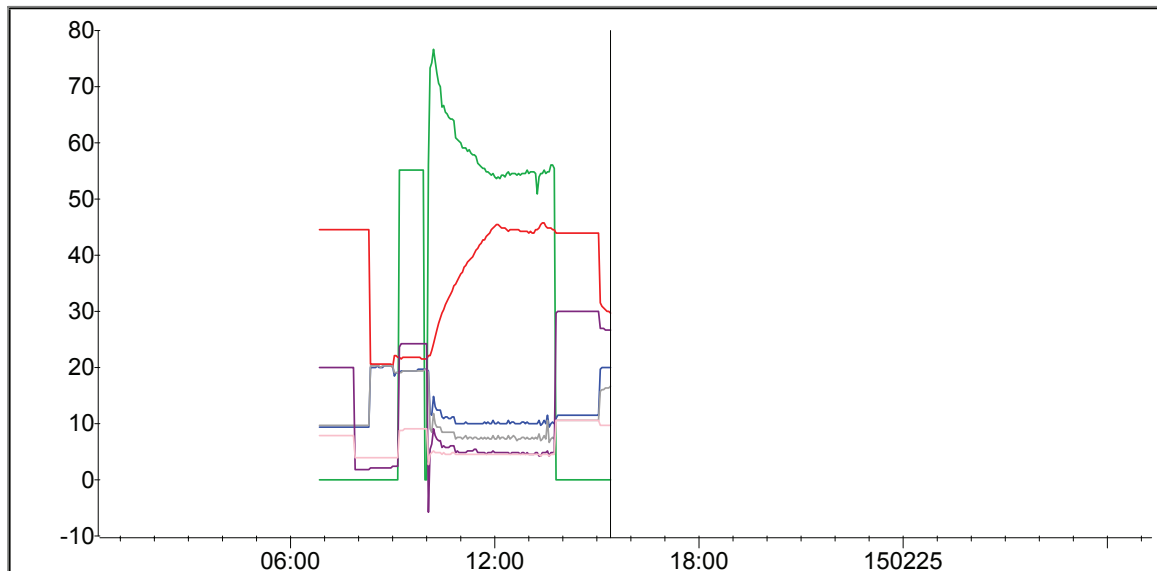
Överhettning BV	7,0 °K
Överhettning ÄV	-4,3 °K
Förångning temp.	26,5 °C
Motor pos.	0,0 %
Öppningsgrad v. start	20 %
P-band	6,0
I-tid	40 s

Loggningar exempel

BAS2

Quantum Vision 2.0

2015-02-24 15:25:47 BAS2

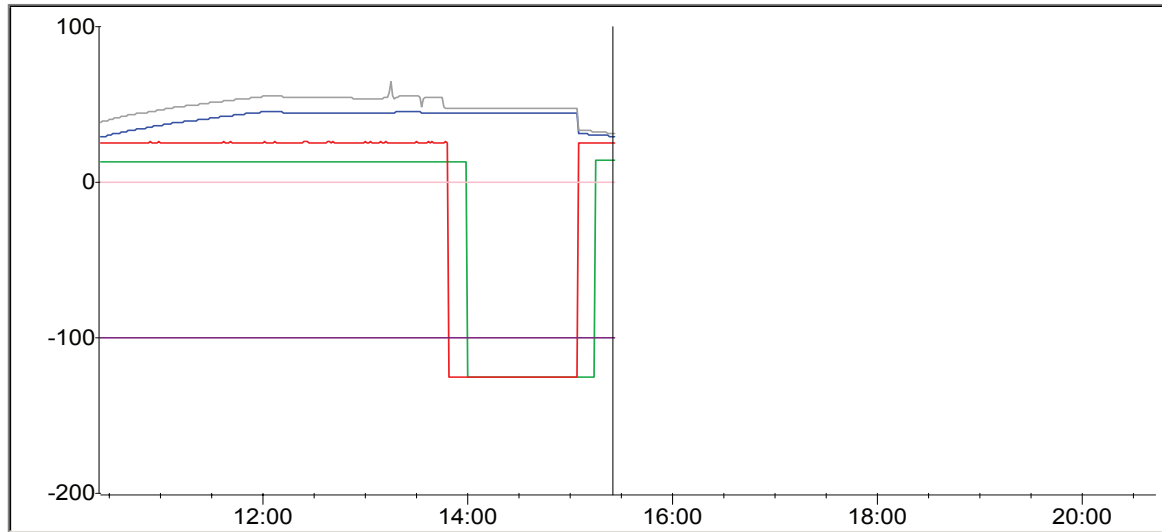


EVD öppnings %	0,0 %	■	2015-02-24 15:24:00
CCV VP VB In	29,6 °C	■	
CCV VP KB In	20,0 °C	■	
CCV VP KB Ut	16,7 °C	■	
EVD Förångnings temp.	26,6 °C	■	
EVD Sug tryck	9,7 Bar	■	

BAS2

Quantum Vision 2.0

2015-02-24 15:26:17 BAS2

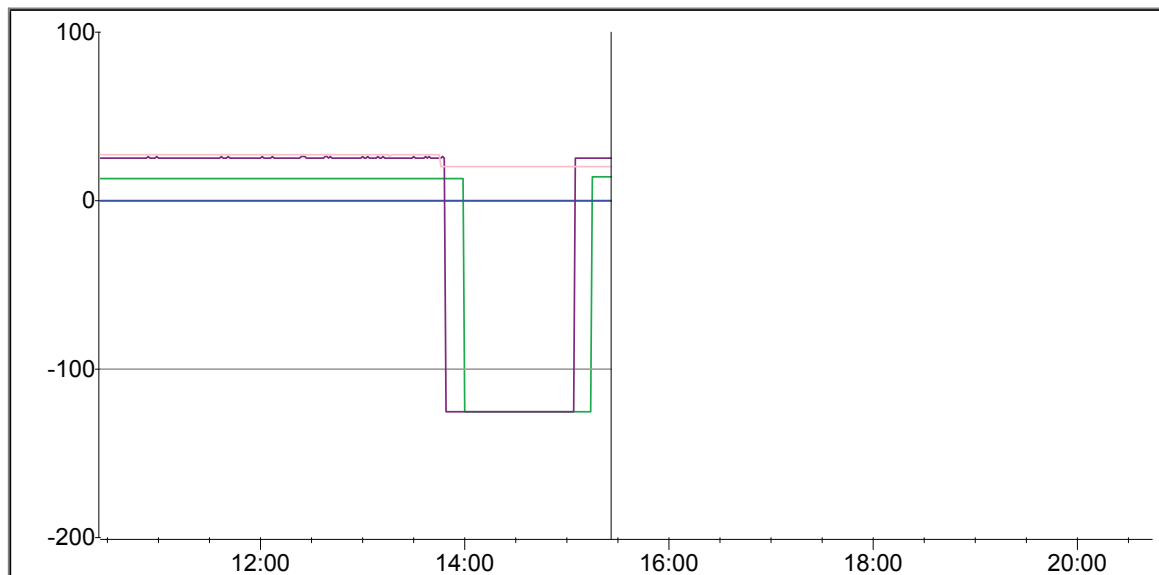


CCV Utomhus	13,7 °C	■	2015-02-24 15:25:00
CCV Rad. Fram temp.	25,6 °C	■	
CCV VP VB In	29,6 °C	■	
CCV VP VB Ut	31,7 °C	■	
CCV VXV Varmvatten	Från	■	
Analog ut 1	0 %	■	

BAS2

Quantum Vision 2.0

2015-02-24 15:26:49 BAS2

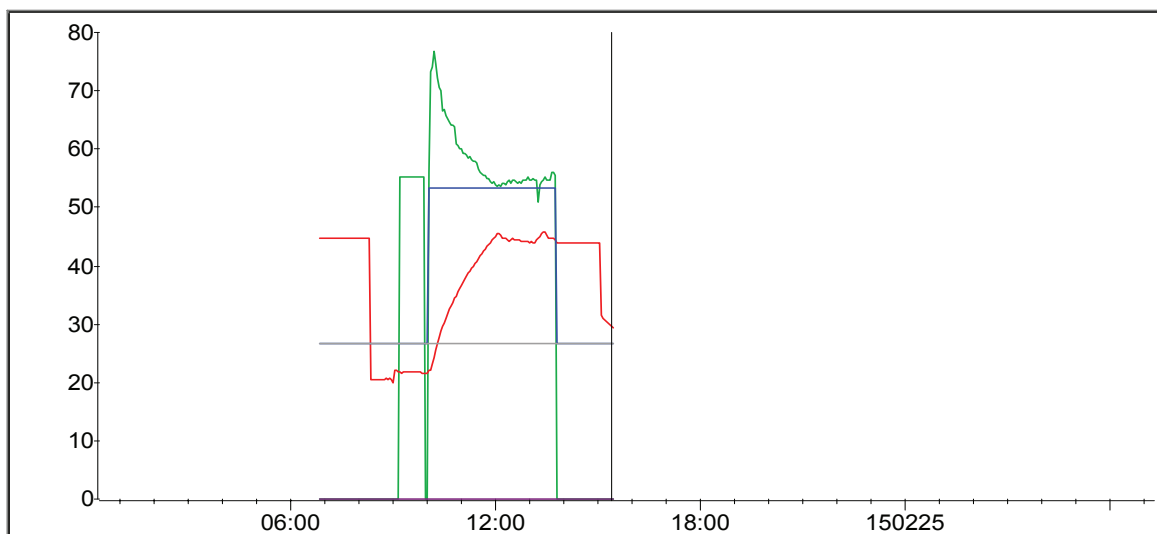


CCV Utomhus	13,7 °C	■	2015-02-24 15:26:00
Analog ut 1	0 %	■	
Analog ut 2	0 %	■	
CCV VXV Varmvatten	Från	■	
CCV Rad. Fram temp.	25,7 °C	■	
BV FL	20,0 °C	■	

BAS2

Quantum Vision 2.0

2015-02-24 15:27:16 BAS2

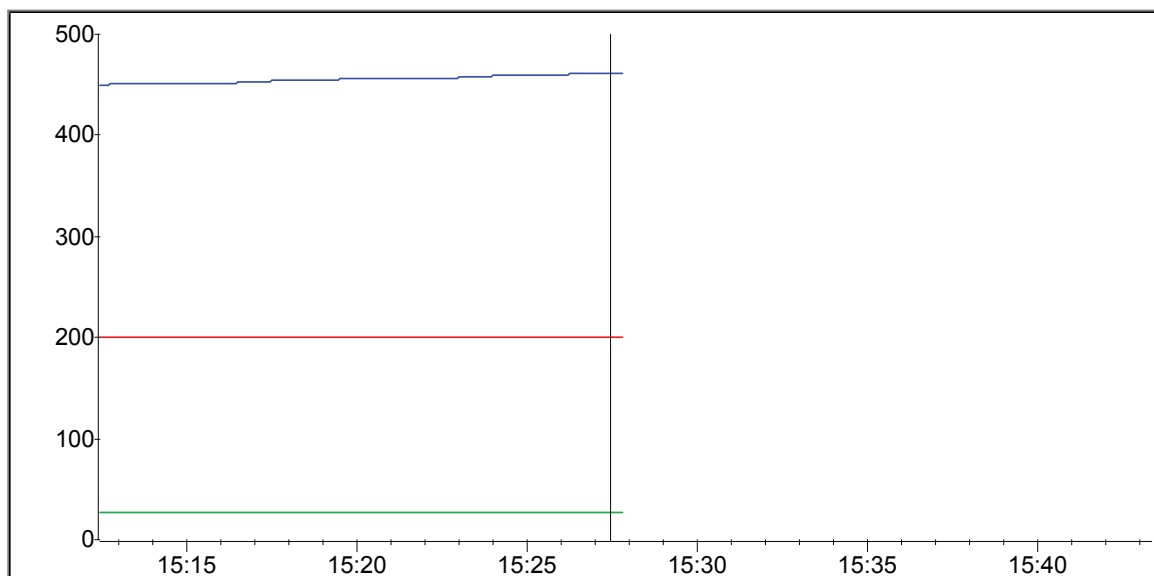


EVD öppnings %	0,0 %	■	2015-02-24 15:24:00
CCV VP VB In	29,6 °C	■	
CCV Komp 1	Från	■	
CCV VXV Varmvatten	Från	■	
Analog ut 1	0 %	■	

BAS2

Quantum Vision 2.0

2015-02-24 15:27:51 BAS2



EVD Förångnings temp.	26,5 °C	■	2015-02-24 15:27:27
Relästatus	200	■	
AF-timer 2	461 min	■	